

Fiche technique

Borne pour système FangFix

Référence: 5403219



- Borne FangFix en inox VA pour Rd 8 mm
- Correspond aux exigences de la norme VDE 0185-305 (IEC 62305)
- Serrage du conducteur rond sur la tige de capture avec une seule vis
- Convient à des tiges de captage Ø 16 mm



A2 acier inoxydable 1.4301

Données de base

| | |
|---|--------------------------|
| Référence | 5403219 |
| Type | F-FIX-KL |
| Désignation 1 | Borne |
| Fabricant | OBO |
| Dimension | RD8 |
| Matériau | acier inoxydable 1.4301 |
| Unité d'emballage minimale | 5 |
| Unité de quantité | pc |
| Poids | 8,7 kg |
| Unité de poids | kg/100 pc |
| Empreinte CO2 (GWP) du berceau à la porte | 0,6674 kg CO2e / 1 Pièce |

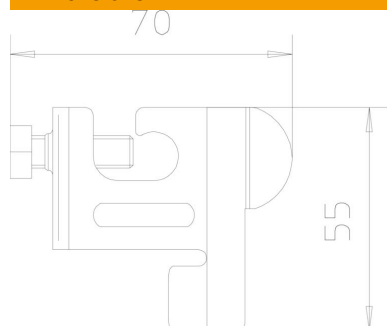
Fiche technique

Borne pour système FangFix

Référence: 5403219



Dimensions



| | |
|---------|-------|
| Largeur | 70 mm |
| Hauteur | 55 mm |

Caractéristiques techniques

| | |
|------------|---------|
| Ajustement | Rd 8 mm |
|------------|---------|