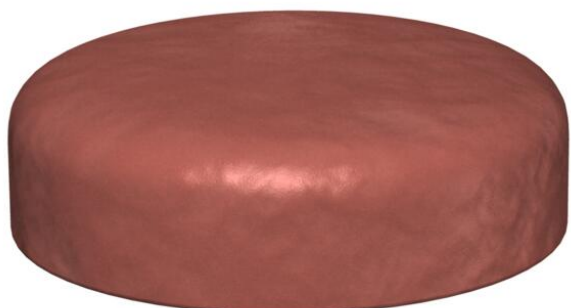


# Technisch specificatieblad

## Stoppen PYROPLUG® Peg

Artikelnummer: 7202581



Stoppen voor kabeldoorvoer

De FBA-stoppen tegen water beschermen, om het juiste opschuimende effect in geval van brand te garanderen.



Blijvend elastisch schuim met gesloten poriën

### Stamgegevens

|                          |   |
|--------------------------|---|
| Artikelnummer            | 7202581                                       |
| Type                     | FBA-SN250                                     |
| Omschrijving 1           | Stop  |
| Omschrijving 2           | uitzettend                                    |
| Fabrikant                | OBO   |
| Dimensie                 | Ø250x70mm                                     |
| Kleur                    | bruin   |
| Materiaal                | Blijvend elastisch schuim met gesloten poriën |
| Kleinste verkoop-eenheid | 1   |
| Eenheid van hoeveelheid  | Stuk  |
| Gewicht                  | 101,4 kg                                      |
| Eenheid gewicht          | kg/100 st.                                    |

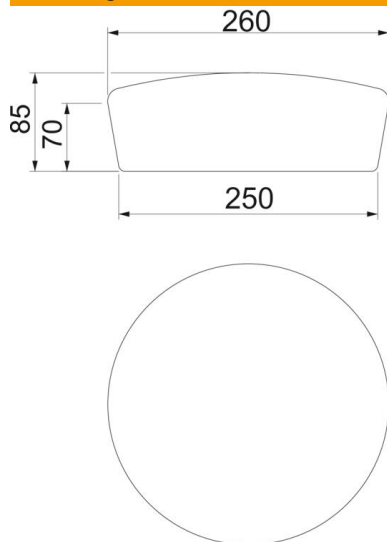
# Technisch specificatieblad

## Stoppen PYROPLUG® Peg

Artikelnummer: 7202581



### Afmetingen



|                 |        |
|-----------------|--------|
| Hoogte          | 70 mm  |
| Maat d          | 250 mm |
| Afmeting d min. | 260 mm |

### Technische gegevens

|                             |            |
|-----------------------------|------------|
| Uitvoering brandbeveiliging | Schuimplug |
| Vorm                        | Rond       |
| voor opening max.           | 250 mm     |
| voor opening min.           | 240 mm     |
| Toebehoren nodig            | ja         |