

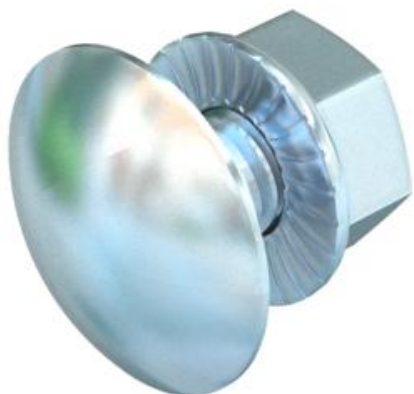
# Fiche technique

Vis à tête bombée avec écrou combiné, F

Référence: 6406122



Boulon TRCC à collet carré, avec écrou à rondelle sertie.  
Par exemple, à utiliser dans un trou oblong de 7 x 20 mm ou 7 x 32 mm.



CEUK  
CA

St acier

F galvanisé à chaud

## Données sources

Référence	6406122
Type	FRSB 6x12 F
Désignation 1	Boulon TRCC
Désignation 2	avec écrou/rondelle sertie
Fabricant	OBO
Dimension	M6x12
Matériau	acier
Surface	galvanisé à chaud
Norme de surface	DIN 267, Teil 10
Unité d'emballage minimale	100
Unité de mesure	Pièces
Poids	0,812 kg
Unité de poids	kg/100 paires

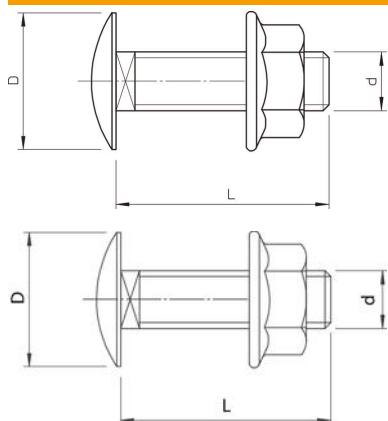
# Fiche technique

Vis à tête bombée avec écrou combiné, F

Référence: 6406122



## Dimensions



Longueur	12 mm
Cote D	13,5 mm
Cote d	6 mm
Cote L	12 mm

## Caractéristiques techniques

Classe de résistance	5.6
Filetage, métrique	6
Avec écrou	oui
Ouverture de clé	10