

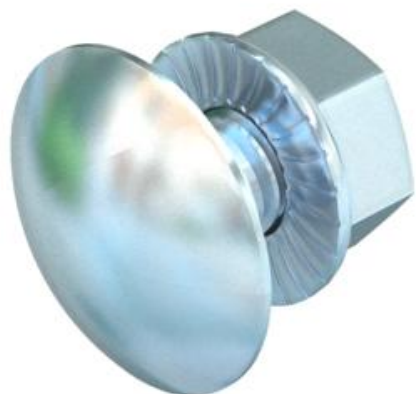
# Technische fiche

## Platkopbout met combimoer F

Artikelnummer: 6406122



Platkopbout met vierkante aanzet inclusief combimoer.  
Bijvoorbeeld voor toepassing in sleufgat 7 x 20 mm of 7 x 32 mm.



St Staal

F vuurverzinkt

### Stamgegevens

Artikelnummer	6406122
Type	FRSB 6x12 F
Omschrijving 1	Platkopbout
Omschrijving 2	met combimoer
Fabrikant	OBO
Dimensie	M6x12
Materiaal	staal
Oppervlak	vuurverzinkt
Oppervlaktenorm	DIN 267, Teil 10
Kleinste verkoop-eenheid	100
Eenheid van hoeveelheid	Stuk
Gewicht	0,812 kg
Eenheid gewicht	kg/100 paar

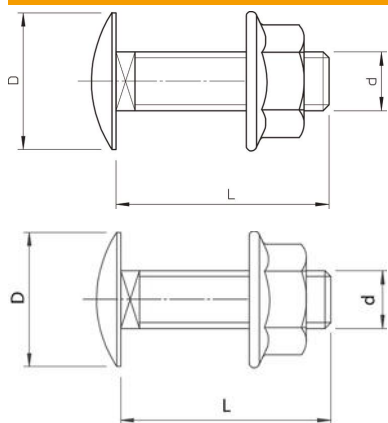
# Technische fiche

## Platkopbout met combimoer F

Artikelnummer: 6406122



### Afmetingen



Lengte	12 mm
Maat D	13,5 mm
Maat d	6 mm
Maat L	12 mm

### Technische gegevens

Sterteklasse	5.6
Schroefdraad metrisch	6
Met moer	ja
Sleutelwijdte	10