

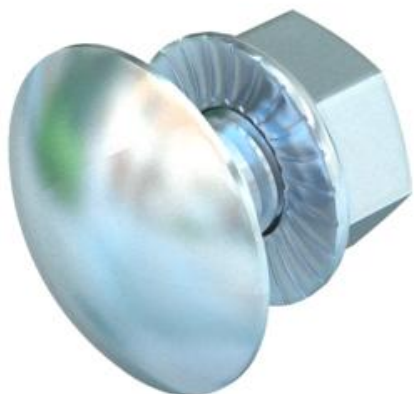
Technische fiche

Platkopbout met combimoer F

Artikelnummer: 6406125



Platkopbout met vierkante aanzet inclusief combimoer.



St Staal

F vuurverzinkt

Stamgegevens

Artikelnummer	6406125
Type	FRSB 6x12 VZ F
Omschrijving 1	Platkopbout
Omschrijving 2	met combimoer
Fabrikant	OBO
Dimensie	M6x12
Materiaal	staal
Oppervlak	vuurverzinkt
Oppervlaktenorm	DIN 267, Teil 10
Kleinste verkoop-eenheid	10
Eenheid van hoeveelheid	Stuk
Gewicht	0,84 kg
Eenheid gewicht	kg/100 paar

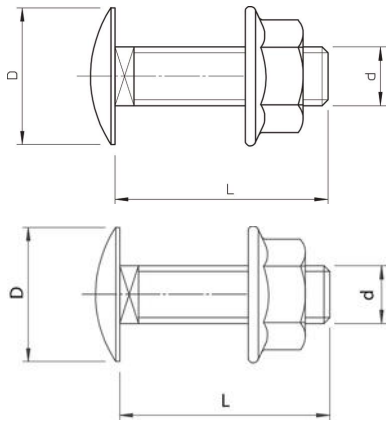
Technische fiche

Platkopbout met combimoer F

Artikelnummer: 6406125



Afmetingen



Lengte	12 mm
Maat D	13,5 mm
Maat d	6 mm
Maat L	12 mm

Technische gegevens

Sterkteklasse	5.6
Schroefdraad metrisch	6
Met moer	ja
Sleutelwijdte	10