

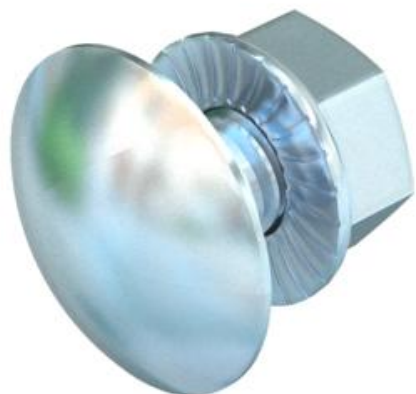
Technische fiche

Platkopbout met combimoer F

Artikelnummer: 6406203



Platkopbout met vierkante aanzet inclusief combimoer.
Platkopbout wordt in combinatie met klemstuk type GKS 34 en verbinder type GSV 34 toegepast.



St Staal

F vuurverzinkt

Stamgegevens

Artikelnummer	6406203
Type	FRSB 6x20 F
Omschrijving 1	Platkopbout
Omschrijving 2	met combimoer
Fabrikant	OBO
Dimensie	M6x20
Materiaal	staal
Oppervlak	vuurverzinkt
Oppervlaktenorm	DIN 267, Teil 10
Kleinste verkoop-eenheid	100
Eenheid van hoeveelheid	Stuk
Gewicht	0,965 kg
Eenheid gewicht	kg/100 paar

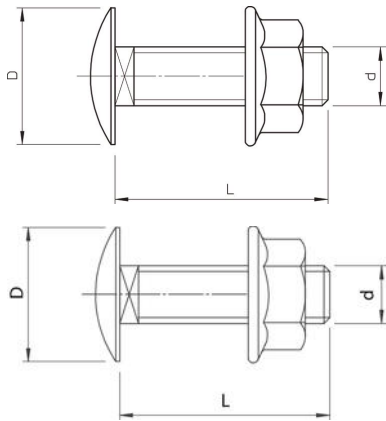
Technische fiche

Platkopbout met combimoer F

Artikelnummer: 6406203



Afmetingen



Lengte	20 mm
Lengte	0,8 ft
Maat D	13,5 mm
Maat d	6 mm
Maat L	20 mm

Technische gegevens

Sterteklasse	5.6
Schroefdraad metrisch	6
Met moer	ja
Sleutelwijdte	10