

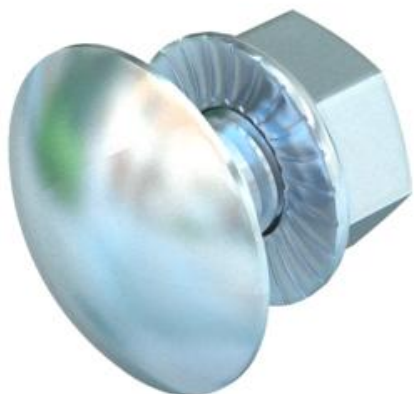
Technische fiche

Platkopbout met combimoer F

Artikelnummer: 6406907



Platkopbout met vierkante aanzet inclusief combimoer.



St Staal

F vuurverzinkt

Stamgegevens

Artikelnummer	6406907
Type	FRSB 6x30 F
Omschrijving 1	Platkopbout
Omschrijving 2	met combimoer
Fabrikant	OBO
Dimensie	M6x30
Materiaal	staal
Oppervlak	vuurverzinkt
Oppervlaktenorm	DIN 267, Teil 10
Kleinste verkoop-eenheid	100
Eenheid van hoeveelheid	Stuk
Gewicht	1,232 kg
Eenheid gewicht	kg/100 paar

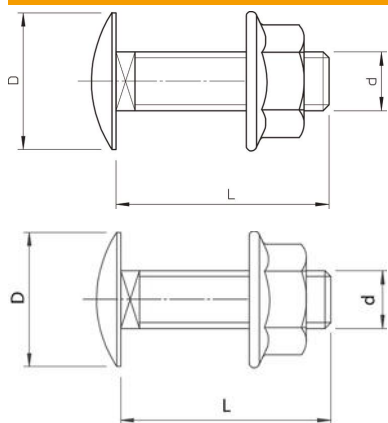
Technische fiche

Platkopbout met combimoer F

Artikelnummer: 6406907



Afmetingen



Lengte	30 mm
Lengte	1 ft
Maat D	13,5 mm
Maat d	6 mm
Maat L	30 mm

Technische gegevens

Sterteklasse	5.6
Schroefdraad metrisch	6
Met moer	ja
Sleutelwijdte	10