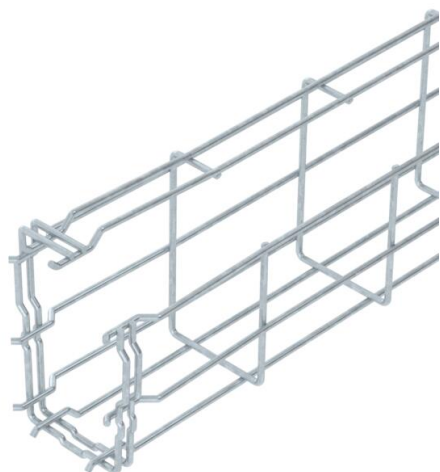


Technisch specificatieblad

G-draadgoot Magic® 125 FT

Artikelnummer: 6005526



Draadgoot in G-vorm uit gepuntlaste staaldraden, in verschillende hoogtes en breedtes.

Directe wand- en plafondmontage mogelijk. Belastingsspecificaties betreffende de verschillende installatietypen zijn op aanvraag leverbaar.

Magnetische afschermingsdemping 15 dB.



St Staal

FT thermisch verzinkt

Stamgegevens

Artikelnummer	6005526
Type	G-GRM 125 75 FT
Omschrijving 1	Draadgoot G-GRM
Fabrikant	OBO
Dimensie	125x75x3000
Kleur	zink
Materiaal	Staal
Oppervlak	thermisch verzinkt
Oppervlaktenorm	DIN EN ISO 1461
Kleinste verkoop-eenheid	3
Eenheid van hoeveelheid	Meter
Gewicht	113,667 kg
Eenheid gewicht	kg/100 m
CO ₂ -voetafdruk (GWP) van wieg tot poort	2,4219 kg CO ₂ e / 1 Meter

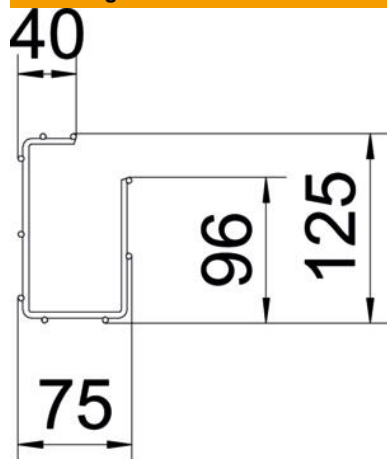
Technisch specificatieblad

G-draadgoot Magic® 125 FT

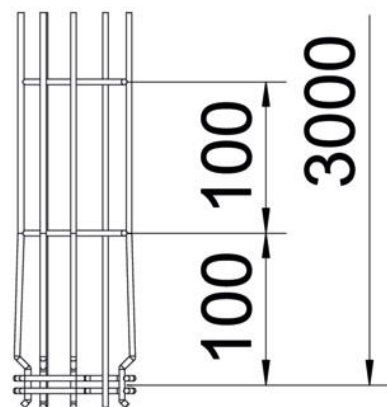
Artikelnummer: 6005526



Afmetingen



Lengte	3.000 mm
Breedte	75 mm
Breedte	2,95 in
Hoogte	125 mm
Hoogte	4,92 in
Maat A	96 mm
Maat B	75 mm
Maat C	38 mm
Afm. H	125 mm



Technische gegevens

Uitvoering verbinder	geïntegreerde verbinder
Bevestigingssoort montagesysteem	Plafond Wand
Functiebehoud	nee
Geïntegreerd scheidingschot	zonder
Nuttige doorsnede	61 cm ²
Nuttige doorsnede	6100 mm ²
Profielvorm	G-vorm
Roestvast staal, gebeitst	nee
Schroefloze verbinder	ja
Verspanuitvoering	nee
Belastingstesttype conform IEC 61537	Type II
Type verbinder kabeldraagsysteem	Klikbevestiging

Belastingen

Toepasbare steunafstanden min.	1 m
Toepasbare steunafstanden max.	2,5 m
Steunafstand 1,0 m	0,6 kN/m
Steunafstand 1,5 m	0,35 kN/m
Steunafstand 2,0 m	0,3 kN/m
Steunafstand 2,5 m	0,25 kN/m