

Draadgoot in G-vorm uit gepuntlaste staaldraden, in verschillende hoogtes en breedtes.

Directe wand- en plafondmontage mogelijk. Belastingsspecificaties betreffende de verschillende installatietypen zijn op aanvraag leverbaar.

Magnetische afschermingsdemping 15 dB.



**St** Staal

**FT** thermisch verzinkt

### Stamgegevens

|  |                                       |
|--|---------------------------------------|
| Artikelnummer  | 6005529                               |
| Type   | G-GRM 150 100 FT                      |
| Omschrijving 1                                       | Draadgoot G-GRM                       |
| Fabrikant  | OBO                                   |
| Dimensie   | 150x100x3000                          |
| Kleur  | zink                                  |
| Materiaal  | Staal                                 |
| Oppervlak  | thermisch verzinkt                    |
| Oppervlaktenorm                                      | DIN EN ISO 1461                       |
| Kleinste verkoop-eenheid                             | 3                                     |
| Eenheid van hoeveelheid                              | Meter                                 |
| Gewicht  | 134,033 kg                            |
| Eenheid gewicht                                      | kg/100 m                              |
| CO <sub>2</sub> -voetafdruk (GWP) van wieg tot poort | 2,7376 kg CO <sub>2</sub> e / 1 Meter |

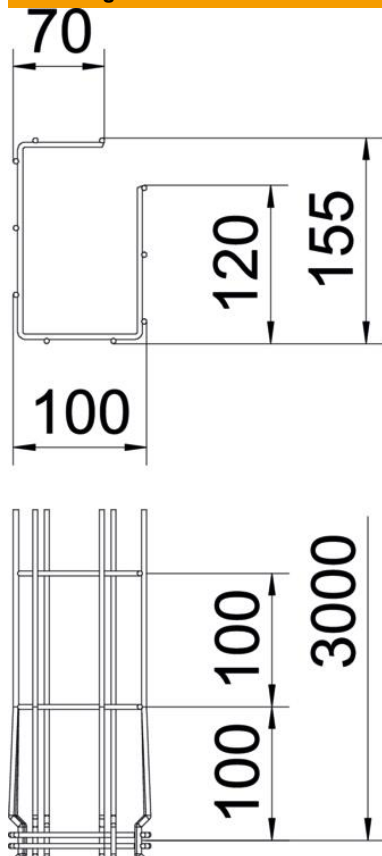
# Technisch specificatieblad

G-draadgoot Magic® 150 FT

Artikelnummer: 6005529



## Afmetingen



|         |          |
|---------|----------|
| Lengte  | 3.000 mm |
| Breedte | 100 mm   |
| Breedte | 3,94 in  |
| Hoogte  | 150 mm   |
| Hoogte  | 5,91 in  |
| Maat A  | 120 mm   |
| Maat B  | 100 mm   |
| Maat C  | 68 mm    |
| Afm. H  | 155 mm   |

## Technische gegevens

|                                      |                         |
|--------------------------------------|-------------------------|
| Uitvoering verbinder                 | geïntegreerde verbinder |
| Bevestigingssoort montagesysteem     | Plafond Wand            |
| Functiebehoud                        | ja                      |
| Geïntegreerd scheidingschot          | zonder                  |
| Nuttige doorsnede                    | 107 cm <sup>2</sup>     |
| Nuttige doorsnede                    | 10700 mm <sup>2</sup>   |
| Profielvorm                          | G-vorm                  |
| Roestvast staal, gebeitst            | nee                     |
| Schroefloze verbinder                | ja                      |
| Verspanuitvoering                    | nee                     |
| Belastingstesttype conform IEC 61537 | Type II                 |
| Type verbinder kabeldraagsysteem     | Klikbevestiging         |

# Technisch specificatieblad

G-draadgoot Magic® 150 FT

Artikelnummer: 6005529



## Belastingen

|                                |           |
|--------------------------------|-----------|
| Toepasbare steunafstanden min. | 1 m       |
| Toepasbare steunafstanden max. | 2,5 m     |
| Steunafstand 1,0 m             | 0,6 kN/m  |
| Steunafstand 1,5 m             | 0,5 kN/m  |
| Steunafstand 2,0 m             | 0,35 kN/m |
| Steunafstand 2,5 m             | 0,3 kN/m  |