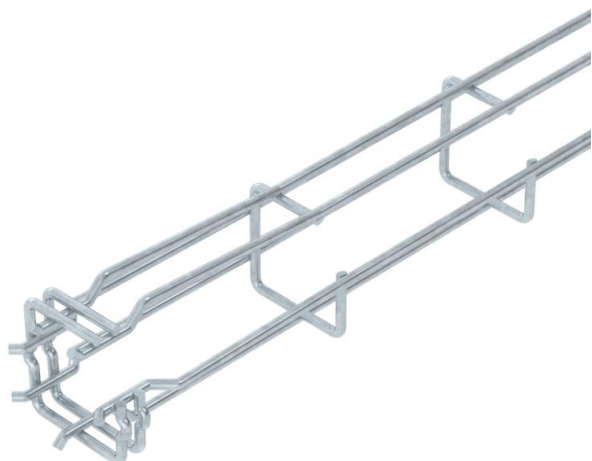


# Technisch specificatieblad

## G-draadgoot Magic® 50 FT

Artikelnummer: 6005520



Draadgoot in G-vorm uit gepuntlaste staaldraden, in verschillende hoogtes en breedtes.

Directe wand- en plafondmontage mogelijk. Belastingsspecificaties betreffende de verschillende installatietypen zijn op aanvraag leverbaar.

Magnetische afschermingsdemping 15 dB.



**St** Staal

**FT** thermisch verzinkt

### Stamgegevens

Artikelnummer	6005520
Type	G-GRM 50 50 FT
Omschrijving 1	Draadgoot G-GRM
Fabrikant	OBO
Dimensie	50x50x3000
Kleur	zink
Materiaal	Staal
Oppervlak	thermisch verzinkt
Oppervlaktenorm	DIN EN ISO 1461
Kleinste verkoop-eenheid	3
Eenheid van hoeveelheid	Meter
Gewicht	68,567 kg
Eenheid gewicht	kg/100 m
CO <sub>2</sub> -voetafdruk (GWP) van wieg tot poort	1,4885 kg CO <sub>2</sub> e / 1 Meter

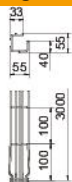
# Technisch specificatieblad

G-draadgoot Magic® 50 FT

Artikelnummer: 6005520



## Afmetingen



Lengte	3.000 mm
Breedte	50 mm
Breedte	1,97 in
Hoogte	50 mm
Hoogte	1,97 in
Maat A	38 mm
Maat B	55 mm
Maat C	33 mm
Afm. H	55 mm

## Technische gegevens

Uitvoering verbinder	geïntegreerde verbinder
Bevestigingssoort montagesysteem	Plafond Wand
Functiebehoud	nee
Geïntegreerd scheidingschot	zonder
Nuttige doorsnede	17 cm <sup>2</sup>
Nuttige doorsnede	1700 mm <sup>2</sup>
Profielvorm	G-vorm
Roestvast staal, gebeitst	nee
Schroefloze verbinder	ja
Verspanuitvoering	nee
Belastingstesttype conform IEC 61537	Type II
Type verbinder kabeldraagsysteem	Klikbevestiging