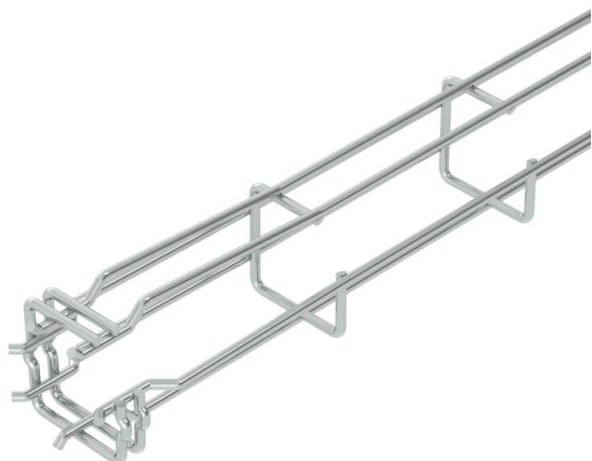


Technisch specificatieblad

G-draadgoot Magic® 50 G

Artikelnummer: 6005535



Draadgoot in G-vorm uit gepuntlaste staaldraden, in verschillende hoogtes en breedtes.

Directe wand- en plafondmontage mogelijk. Belastingsspecificaties betreffende de verschillende installatietypen zijn op aanvraag leverbaar.

Magnetische afschermingsdemping 15 dB.



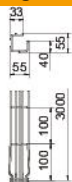
St Staal

G galvanisch verzinkt

Stamgegevens

Artikelnummer	6005535
Type	G-GRM 50 50 G
Omschrijving 1	Draadgoot G-GRM
Fabrikant	OBO
Dimensie	50x50x3000
Kleur	zink
Materiaal	Staal
Oppervlak	galvanisch verzinkt
Oppervlaktenorm	EN ISO 19598 / EN ISO 4042
Kleinste verkoop-eenheid	3
Eenheid van hoeveelheid	Meter
Gewicht	67,067 kg
Eenheid gewicht	kg/100 m
CO ₂ -voetafdruk (GWP) van wieg tot poort	1,2649 kg CO ₂ e / 1 Meter

Afmetingen



Lengte	3.000 mm
Breedte	50 mm
Breedte	1,97 in
Hoogte	50 mm
Hoogte	1,97 in
Maat A	38 mm
Maat B	55 mm
Maat C	33 mm
Afm. H	55 mm

Technische gegevens

Uitvoering verbinder	geïntegreerde verbinder
Bevestigingssoort montagesysteem	Plafond Wand
Functiebehoud	nee
Geïntegreerd scheidingschot	zonder
Nuttige doorsnede	17 cm ²
Nuttige doorsnede	1700 mm ²
Profielvorm	G-vorm
Roestvast staal, gebeitst	nee
Schroefloze verbinder	ja
Verspanuitvoering	nee
Belastingstesttype conform IEC 61537	Type II
Type verbinder kabeldraagsysteem	Klikbevestiging