

# Technisch specificatieblad

## Design-apparatuurinbouwkanaal GAD



Artikelnummer: 6115775



Bodemdeel voor het maken van een design-apparatuurinbouwkanaal uit de serie GAD. 45 mm systeemopening voor opname van Module 45 schakelmateriaal en bijbehorende deksels PVC en aluminium uit de serie Rapid 45. Het bodemdeel kan met kanaaldeksels "Swing", "Soft" of "Style" worden uitgevoerd. De dekseladapter GAD OTA is absoluut noodzakelijk en moet met een tussenruimte van 50 cm over het traject worden aangebracht. Tussen de deksels moet een afstandstuk GAD OTD worden geplaatst. De 45 mm systeemopening is bij uitlevering met een zwart deksel gesloten.



**Alu** Aluminium

**EL** geanodiseerd

### Stamgegevens

Artikelnummer	6115775
Type	GAD UEL
Omschrijving 1	Wandgoot Design
Omschrijving 2	zonder bovengedeelte
Fabrikant	OBO
Dimensie	114x140x2000
Kleur	aluminium
Materiaal	aluminium
Oppervlak	geanodiseerd
Oppervlaktenorm	
Kleinste verkoop-eenheid	2
Eenheid van hoeveelheid	Meter
Gewicht	292,75 kg
Eenheid gewicht	kg/100 m
CO2-voetafdruk (GWP) van wieg tot poort	38,4047 kg CO2e / 1 Meter

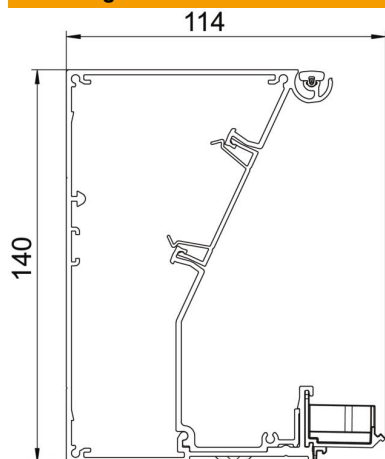
# Technisch specificatieblad

## Design-apparatuurinbouwkanaal GAD



Artikelnummer: 6115775

### Afmetingen



Lengte	2.000 mm
Breedte	140 mm
Hoogte	114 mm

### Technische gegevens

Aantal deksels	1
Aantal insteekbare scheidingswanden	1
Uitvoering achterwand (binnenzijde)	Doorlopend C-profiel
Model rechthoekig	ja
Halogeenvrij	ja
Kabelklem	nee
Kanaalverbinder	nee
Montagetype van deksels	intern
Montagegat in bodem	nee
Nuttige doorsnede	5880 mm <sup>2</sup>
Deksel meegeleverd	ja
Dekselbreedte	45 mm
Beschermfolie	ja
Symmetrisch	nee