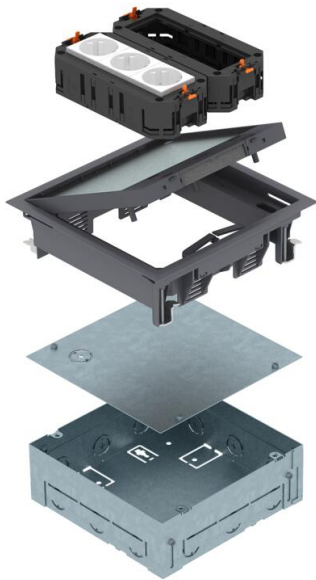


# Fiche technique

## Solution complète boîtier de sol GES4

Référence: 7427410



Unité de montage carrée pour six appareils Modul 45, destinée à être utilisée dans des planchers creux et chapes nettoyés à sec en intérieur, comprenant un boîtier de montage, un boîtier de sol GES4-2, deux supports universels UT et une prise de courant triple à contact de protection de 33°, en blanc. Boîtier de montage avec ouvertures d'insertion prédécoupées pour tubes d'installation (M25), réglage sur le rebord supérieur de la chape. Le boîtier de montage est livré fermé avec un couvercle plein. L'unité de montage d'appareillages avec boîtier de sol peut être inséré dans l'ouverture d'installation résultante après les travaux de chape. Évidement dans le couvercle rabattable du boîtier de sol 3, 5, 8 ou 10 mm.

La profondeur d'encastrement minimale est de 72 mm revêtement de sol incl., la plage de réglage + 30 mm.



PA Polyamide

### Données de base

Référence	7427410
Type	GES4 BOX 7011
Désignation 1	Boîtier de sol en kit
Désignation 2	avec pises
Fabricant	OBO
Dimension	222x222x73mm
Couleur	gris fer ; RAL 7011
Matériau	Polyamide
Unité d'emballage minimale	1
Unité de quantité	pc
Poids	281 kg
Unité de poids	kg/100 pc
Empreinte CO2 (GWP) du berceau à la porte	10,4031 kg CO2e / 1 Pièce

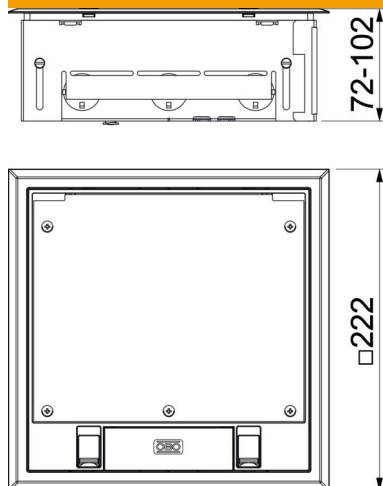
# Fiche technique

## Solution complète boîtier de sol GES4

Référence: 7427410



### Dimensions



### Caractéristiques techniques

Modèle Sortie de câble	Sortie de cordon pivotante
Hauteur de chape max.	100 mm
Hauteur de chape min.	80 mm
Indice de protection (IP) en utilisation	IP20
Indice de protection (IP) hors utilisation	IP40
Indice de protection code IK	IK08
Mécanisme d'ouverture	poussoir
Épaisseur du revêtement de sol	5 mm