

Fiche technique

Boîtier de sol rond pour hauteur de chape de 55 mm

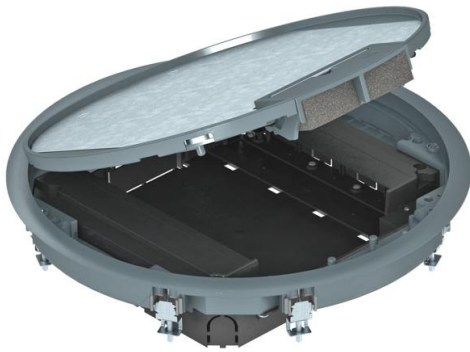
Référence: 7405047



Boîtier de sol GESR9 avec une hauteur de montage fixe de 55 mm. Avec deux boîtiers de montage pour le montage vertical d'appareillages Modul 45 et quatre décharges de traction. Pour le montage des appareillages Modul 45, deux cadres de montage sont nécessaires.

Les modules de données sont installés avec une plaque de montage MPMT45 en option.

L'insert d'appareil est équipé d'un support de montage universel.



PA polyamide

Données sources

Référence	7405047
Type	GESR9 55U V 7011
Désignation 1	Boîtier de sol
Désignation 2	pour montage en conduit
Fabricant	OBO
Dimension	Ø325x61
Coloris	gris fer ; RAL 7011
Matériau	polyamide
Unité d'emballage minimale	1
Unité de mesure	Pièces
Poids	255 kg
Unité de poids	kg/100 paires

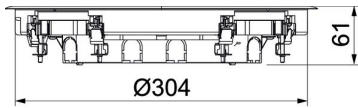
Fiche technique

Boîtier de sol rond pour hauteur de chape de 55 mm

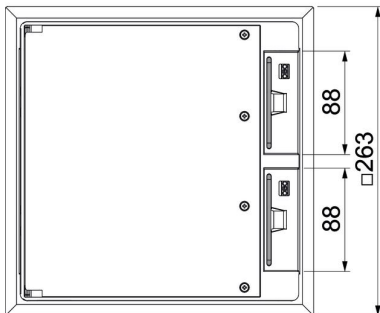
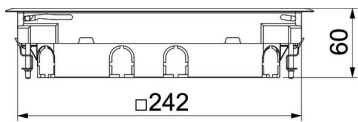
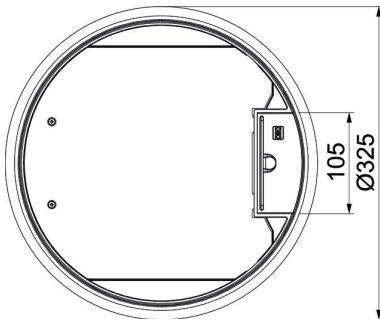
Référence: 7405047



Dimensions



Longueur	325 mm
Largeur	325 mm
Hauteur	61 mm



Fiche technique

Boîtier de sol rond pour hauteur de chape de 55 mm

Référence: 7405047



Caractéristiques techniques

Nombre d'appareillages montables	8
Modèle	rond
Modèle Sortie de câble	Sortie de cordon pivotante
Cadre de protection du revêtement de sol	oui
possibilité d'installation du joint	non
Hauteur de chape min.	55 mm
Hauteur de plancher min.	58 mm
Convient pour montage dans des faux-planchers	oui
convient pour goulotte sous chape fermée, affleurante avec la chape	oui
convient pour goulotte sous chape, noyée dans la chape	oui
Convient pour montage dans des sols creux	oui
Convient pour nettoyage humide	non
Convient pour goulotte noyée	oui
Support d'appareillage pour le logement de paniers support appareillage	non
Avec évidement pour l'insertion du revêtement de sol	non
Dimension nominale pour boîtier d'appareillages	R9
Modèle pour charges lourdes	non
Charge verticale, grande surface	jusqu'à 5 000 N
Charge verticale, petite surface	jusqu'à 3 000 N
Mécanisme d'ouverture	poignée étrier