

Fiche technique

Boîtier de sol GESRA9/10 avec poignée étrier

Référence: 7405580



Boîtier de sol avec poignée étrier pour 12 appareillages individuels Modul 45 maximum sur 3 supports universels UT4, insertion dans les systèmes de goulottes et les faux planchers en intérieur.

Possibilité d'utiliser jusqu'à 9 appareillages d'installation avec une plaque centrale de 50.

Boîtier de sol avec poignée étrier, 3 compartiments, pour la pose du support de montage MT9. Il est possible d'installer 3 plaques de recouvrement de forme APMT5.



AIG Coulage d'aluminium sous pression

Données de base

Référence	7405580
Type	GESRA9 10U
Désignation 1	Boîtier de sol
Désignation 2	pour montage universel
Fabricant	OBO
Dimension	Ø323x70
Matériau	Coulage d'aluminium sous pression
Unité d'emballage minimale	1
Unité de quantité	pc
Poids	120,5 kg
Unité de poids	kg/100 pc
Empreinte CO2 (GWP) du berceau à la porte	18,3614 kg CO2e / 1 Pièce

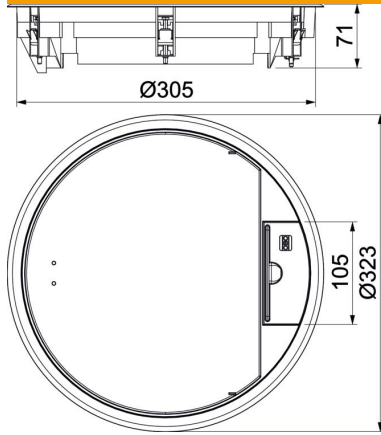
Fiche technique

Boîtier de sol GESRA9/10 avec poignée étrier

Référence: 7405580



Dimensions



Caractéristiques techniques

Nombre d'appareillages montables	12
Nombre de paniers support appareillage	3
Modèle	rond
Cadre de protection du revêtement de sol	oui
Entretien du sol	sécher
Possibilité d'installation du joint	non
Hauteur de plancher min.	78 mm
convient pour montage dans des faux-planchers	oui
Compatible avec le conduit noyé dans la chape	oui
Convient pour montage dans plancher technique	oui
Convient pour nettoyage à l'eau	non
Convient pour boîtes de sol	350
Convient pour goulotte noyée	oui
Support d'appareillage pour le logement de paniers appareillage	oui
Avec évidement pour l'insertion du revêtement de sol	oui
Dimension nominale pour boîtier d'appareillages	R9
Indice de protection (IP) en utilisation	IP20
Indice de protection (IP) hors utilisation	IP40
Indice de protection code IK	IK10
Modèle pour charges lourdes	non
Plage de serrage D max.	33 mm
Plage de serrage D min.	3 mm
Type du système d'encastrement	UT4
Charge verticale, grande surface	jusqu'à 5 000 N
Charge verticale, petite surface	jusqu'à 3 000 N

Fiche technique

Boîtier de sol GESRA9/10 avec poignée étrier

Référence: 7405580



Caractéristiques techniques

Homologations	NF
Mécanisme d'ouverture	poignée étrier
Épaisseur du revêtement de sol	10 mm