

# Technisch specificatieblad

Inbouweenheid met blinddeksel en inbus GES R2, nikkel

Artikelnummer: 7408870



Inbouweenheid met blinddeksel en inbus voor vloerdoos GES R2 voor directe inbouw in de inbouwdoos MT R2 binnenshuis.

De dekseluitvoering kan als kabeluitlaat worden gebruikt.

In gesloten toestand kan de vloerdoos nat worden onderhouden.



**Zn** Zinkpersgietsel

**N** vernikkeld

## Stamgegevens

Artikelnummer	7408870
Type	GES R2B Ni
Omschrijving 1	Blindeksel
Omschrijving 2	met binnenzeskant
Fabrikant	OBO
Materiaal	Spuitsgietzink
Oppervlak	vernikkeld
Oppervlaktenorm	
Kleinste verkoop-eenheid	1
Eenheid van hoeveelheid	Stuk
Gewicht	58,32 kg
Eenheid gewicht	kg/100 st.
CO2-voetafdruk (GWP) van wieg tot poort	0,175 kg CO2e / 1 Stuk

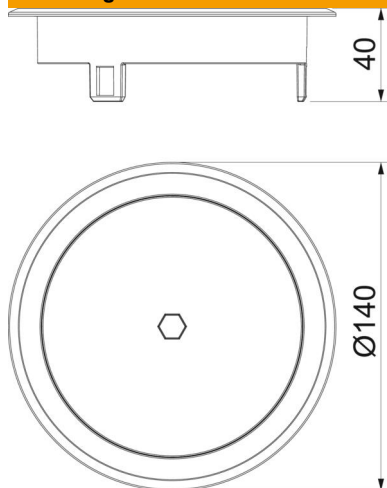
# Technisch specificatieblad

Inbouweenheid met blinddeksel en inbus GES R2, nikkel



Artikelnummer: 7408870

## Afmetingen



## Technische gegevens

Uitvoering	Rond
Uitvoering leidinguitlaat	Geen kabeluitlaat
Beschermraam vloerbekleding	ja
Vloeronderhoud	nat
Geschikt voor inbouw in dubbele vloer	ja
Geschikt voor inbouw in holle vloer	ja
Geschikt voor nat onderhoud	ja
Geschikt voor ondervloerkanaal	nee
Met uitsparing vloerbekleding	nee
Norm	EN 50085-2-2
Beschermingsgraad (IP) in niet gebruikte situatie	IP66
Beschermingsgraad IK-code	IK10
Verticale last, groot oppervlak	tot 15.000 N
Verticale last, klein oppervlak	tot 3.000 N
Toelatingen	VDE
Openingsmechanisme	Gereedschap