

# Fiche technique

## Équerre de fixation universelle pour 6 points de fixation

Référence: 7407562



Fixation universelle pour boîtiers de sol et trappes d'inspection ronds dans des systèmes de conduits, des faux-planchers et planchers creux ainsi que pour boîtiers de sol et supports de boîte de tirage carrés dans des systèmes de conduits avec 6 points de fixation. Pièce de rechange.



St Acier

### Données de base

Référence	7407562
Type	GES UB6
Désignation 1	Fixation universelle
Désignation 2	pour boîtiers de sol
Fabricant	OBO
Matériau	Acier
Unité d'emballage minimale	1
Unité de quantité	Unité d'emballage
Poids	4,8 kg
Unité de poids	kg/100 emb.
Empreinte CO2 (GWP) du berceau à la porte	0,0137 kg CO2e / 6 Pièce

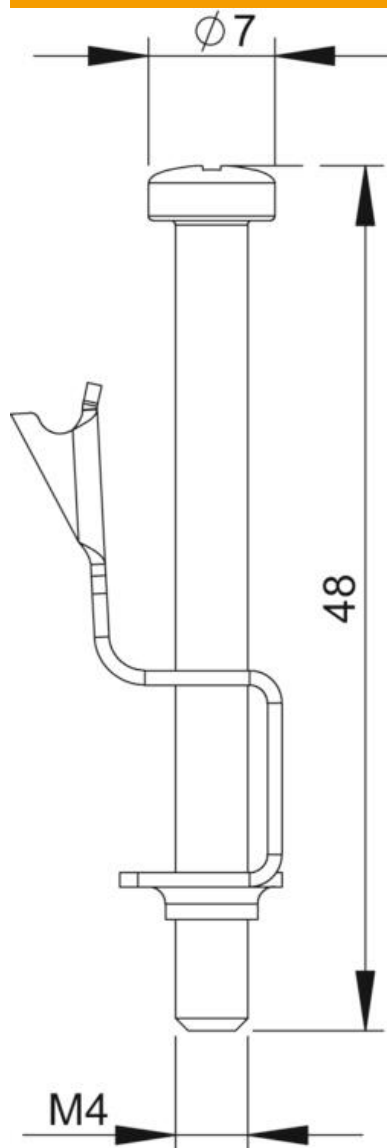
# Fiche technique

Équerre de fixation universelle pour 6 points de fixation

Référence: 7407562



## Dimensions



## Caractéristiques techniques

Type d'accessoires

autres