

Hoekverbinder voor het maken van een draadgootbocht.  
Inclusief bout FRS M6 x 12 met combimoer.



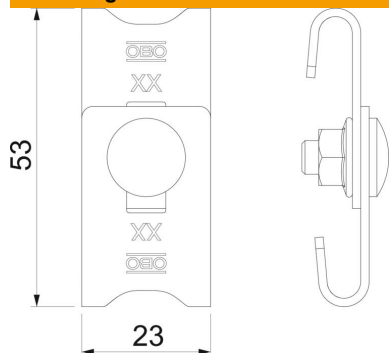
**A4** Roestvast staal 1.4401

**2B** blank, nabehandeld

#### Stamgegevens

|  |                                      |
|--|--------------------------------------|
| Artikelnummer  | 6016764                              |
| Type   | GEV 36 A4                            |
| Omschrijving 1                                       | Hoekverbinder                        |
| Omschrijving 2                                       | voor draadgoot                       |
| Fabrikant  | OBO                                  |
| Kleur  | roestvrij staal                      |
| Materiaal  | Roestvast staal 1.4401               |
| Oppervlak  | blank, nabehandeld                   |
| Oppervlaktenorm                                      |                                      |
| Kleinste verkoop-eenheid                             | 10                                   |
| Eenheid van hoeveelheid                              | Stuk                                 |
| Gewicht  | 3,04 kg                              |
| Eenheid gewicht                                      | kg/100 st.                           |
| CO <sub>2</sub> -voetafdruk (GWP) van wieg tot poort | 0,1819 kg CO <sub>2</sub> e / 1 Stuk |

### Afmetingen



|            |            |
|------------|------------|
| Afmetingen | 42-54 x 23 |
| Lengte     | 56 mm      |
| Breedte    | 23 mm      |
| Hoogte     | 16 mm      |
| Hoogte     | 0,63 in    |

### Technische gegevens

|                                   |                  |
|-----------------------------------|------------------|
| Uitvoering                        | Hoekverbinder    |
| Functiebehoud                     | nee              |
| Geschikt voor draadgoot           | ja               |
| Geschikt voor kabelladder         | nee              |
| Geschikt voor kabelgoot           | nee              |
| Geschikt voor draadgootdraad max. | 4,9 mm           |
| Geschikt voor draadgootdraad min. | 3,9 mm           |
| Roestvast staal, gebeitst         | nee              |
| Verbindingstype                   | Schroefverbinder |