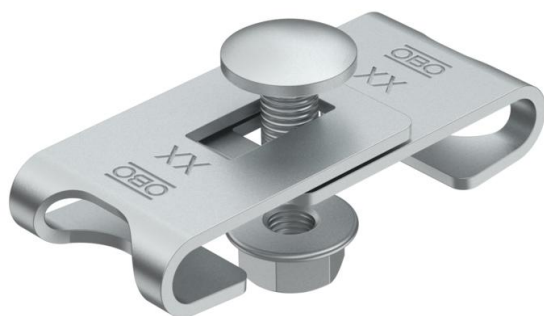


Hoekverbinder voor het maken van een draadgootbocht.
Inclusief bout FRS M6 x 12 met combimoer.

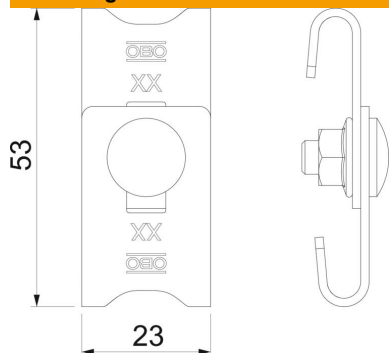


- St** Staal
- G** galvanisch verzinkt

Stamgegevens

Artikelnummer	6016715
Type	GEV 36 G
Omschrijving 1	Hoekverbinder
Omschrijving 2	voor draadgoot
Fabrikant	OBO
Kleur	zink
Materiaal	Staal
Oppervlak	galvanisch verzinkt
Oppervlakenorm	EN ISO 19598 / EN ISO 4042
Kleinste verkoop-eenheid	20
Eenheid van hoeveelheid	Stuk
Gewicht	3,04 kg
Eenheid gewicht	kg/100 st.
CO2-voetafdruk (GWP) van wieg tot poort	0,0733 kg CO2e / 1 Stuk

Afmetingen



Afmetingen	42-54 x 23
Lengte	56 mm
Breedte	23 mm
Hoogte	16 mm
Hoogte	0,63 in

Technische gegevens

Uitvoering	Hoekverbinder
Functiebehoud	nee
Geschikt voor draadgoot	ja
Geschikt voor kabelladder	nee
Geschikt voor kabelgoot	nee
Geschikt voor draadgootdraad max.	4,9 mm
Geschikt voor draadgootdraad min.	3,9 mm
Roestvast staal, gebeitst	nee
Verbindingstype	Schroefverbinder