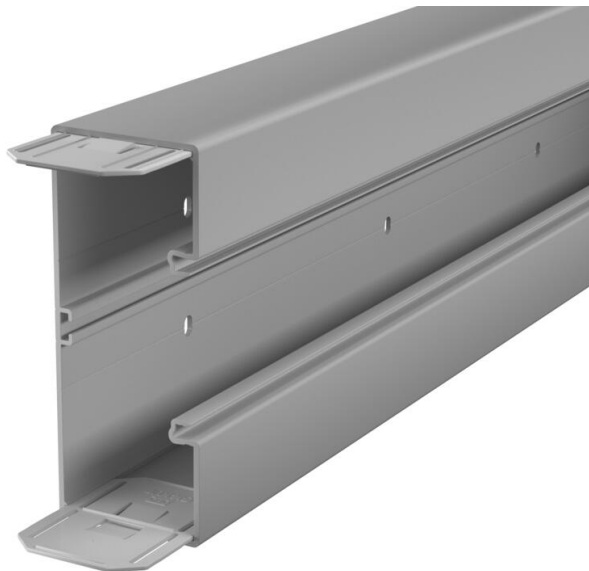


# Technisch specificatieblad

Apparatuurinbouwkoker Rapid 80, kanaalbreedte 170, kanaalhoogte 70

Artikelnummer: 6274706



GK wandgoot van loodvrij polyvinylchloride, geschikt voor montage direct op de wand of op wandconsoles. Voor de bevestiging is het kanaal voorzien van perforaties. De GK wandgoot heeft een C-rail op de bodem voor het bevestigen van een scheidingsschot van kunststof. In de inbouwdozen uit de serie 71GD... kunnen alle schakelaarprogramma's in draagring- en draagbeugelmodel als ook Module 45-apparaten worden geïnstalleerd. De systeemopening is 76,5 mm. Per kanaalstuk is aan één zijde een koppelingsspaar voorgemonteerd. De deksel moet afzonderlijk worden besteld.

Het deksel moet afzonderlijk worden besteld.



**PVC** Polyvinylchloride

## Stamgegevens

Artikelnummer	6274706
Type	GK-70170GR
Omschrijving 1	Wandgoot
Omschrijving 2	met bodemperforatie
Fabrikant	OBO
Dimensie	70x170x2000
Kleur	steengrijs; RAL 7030
Materiaal	Polyvinylchloride
Kleinste verkoop-eenheid	2
Eenheid van hoeveelheid	Meter
Gewicht	180 kg
Eenheid gewicht	kg/100 m
CO2-voetafdruk (GWP) van wieg tot poort	3,4975 kg CO2e / 1 Meter

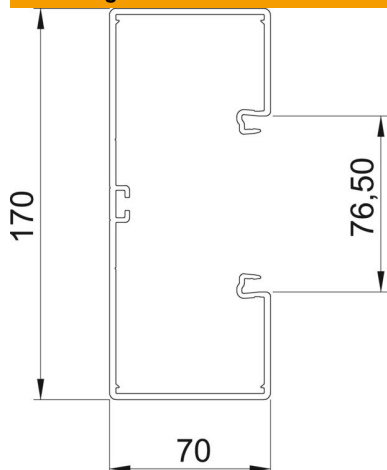
# Technisch specificatieblad

Apparatuurinbouwkoker Rapid 80, kanaalbreedte 170, kanaalhoogte 70

Artikelnummer: 6274706



## Afmetingen



Lengte	2.000 mm
Breedte	170 mm
Hoogte	70 mm

## Technische gegevens

Aantal deksels	1
Aantal insteekbare scheidingswanden	1
Uitvoering achterwand (binnenzijde)	Doorlopend C-profiel
Model rechthoekig	ja
Bodemperforatie	met deksel en bodemperforatie
Halogeenvrij	nee
Kabelklem	nee
Kanaalverbinder	ja
Montagetype van deksels	intern
Montagegat in bodem	ja
Nuttige doorsnede	10100 mm <sup>2</sup>
Deksel meegeleverd	nee
Dekselbreedte	76,5 mm
Beschermingsgraad	IP 30
Beschermfolie	ja
Beschermingsgraad IK-code	IK08
Symmetrisch	ja
Temperatuurbereik max.	60 °C
Temperatuurbereik min.	-15 °C