

Naadafdekking voor de deksel van het Rapid 45-2-apparatuurinbouwkanaal voor het lamineren van snijranden en een schone verbinding met ingebouwde Modul 45®-apparatuur.



PC/ABS Polycarbonaat/acrylnitriël-butadieen-styrol

Stamgegevens

Artikelnummer	6113034
Type	GK-OTSA45AL
Omschrijving 1	Naadafdekking
Omschrijving 2	voor Rapid 45-2 deksel
Fabrikant	OBO
Dimensie	48x20x20
Kleur	aluminium
Materiaal	Polycarbonaat/acrylnitriël-butadieen-styrol
Kleinste verkoop-eenheid	1
Eenheid van hoeveelheid	Stuk
Gewicht	0,55 kg
Eenheid gewicht	kg/100 st.
CO ₂ -voetafdruk (GWP) van wieg tot poort	0,1579 kg CO ₂ e / 1 Stuk

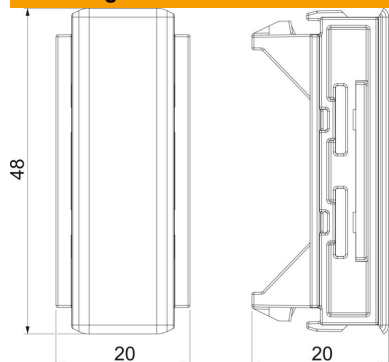
Technisch specificatieblad

Naadafdekking deksel

Artikelnummer: 6113034



Afmetingen



Lengte	20 mm
Breedte	48 mm
Hoogte	20 mm

Technische gegevens

Uitvoering	Afdekking van dekselsnedes
Type bevestiging	Klikbaar
Vorm	Symmetrisch
Voor kanaalhoogte	53 mm
Halogeenvrij	ja
Dekselbreedte	45 mm
Beschermingsgraad	IP40
Beschermingsgraad IK-code	IK08
Temperatuurbereik max.	60 °C
Temperatuurbereik min.	-15 °C