

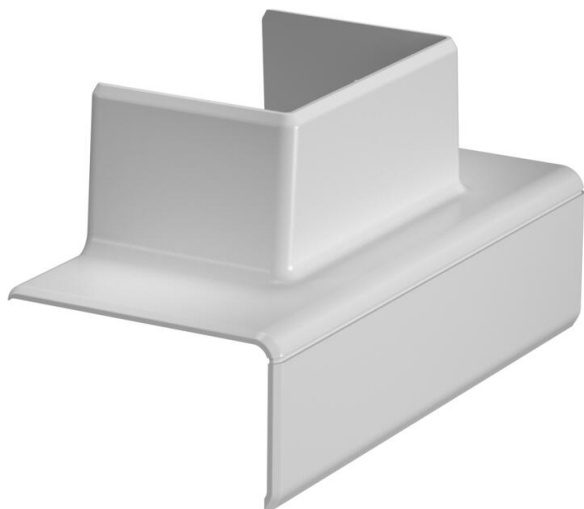
Fiche technique

Adaptateur de té de dérivation sur WDK 40060

Référence: 6113312



Adaptateur de té de dérivation pour constituer une dérivation à 90° de la taille de système Rapid 45-2 53100 et 53165 sur une goulotte de distribution WDK40060.



Polycarbonate/Acrylonitril-butadiène-styrène

Données de base

Référence	6113312
Type	GK-TA WDK 1LGR
Désignation 1	Adaptateur de té de dérivation
Désignation 2	100 et 165 sur WDK 40060
Fabricant	OBO
Dimension	120x62x56
Couleur	gris clair; RAL 7035
Matériau	Polycarbonate/Acrylonitril-butadiène-styrène
Unité d'emballage minimale	1
Unité de quantité	pc
Poids	2,94 kg
Unité de poids	kg/100 pc
Empreinte CO2 (GWP) du berceau à la porte	0,1869 kg CO2e / 1 Pièce

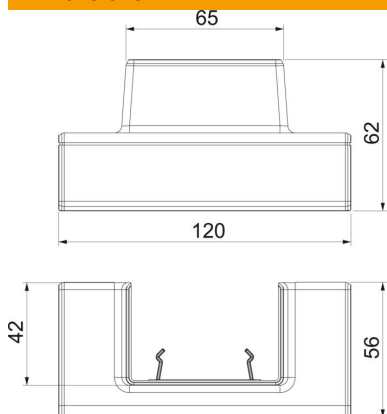
Fiche technique

Adaptateur de té de dérivation sur WDK 40060

Référence: 6113312



Dimensions



Longueur	120 mm
Largeur	62 mm
Hauteur	55,5 mm

Caractéristiques techniques

Nombre de parties supérieures	0
Modèle	Pièce en forme
pour largeur de goulotte	100 mm
pour hauteur de goulotte	53 mm
Sans halogène	oui
Étrier de retenue de câble	non
Raccord de conduit	non
Type de montage de la couvercle	chevauchant
Perforation de montage dans le fond	non
Largeur de la partie supérieure	0 mm
Largeur de la couvercle 2	0 mm
Largeur de la couvercle 3	0 mm
Indice de protection	IP40
Film de protection	non
Indice de protection code IK	IK08
Symétrique	non
Plage de températures d'utilisation max.	60 °C
Plage de températures d'utilisation min.	-15 °C