

Fiche technique

Pièce de serrage FS

Référence: 6015290



Pièce de serrage pour la fixation des chemins de câbles en treillis au sol ou sur des étriers d'écartement de type DBL.
À utiliser uniquement avec des chemins de câbles en treillis dont le maillage est de 50 x 100 mm.



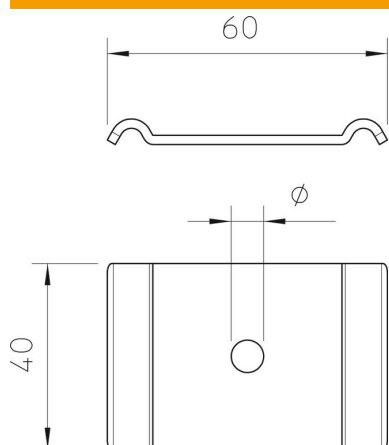
St acier

FS galvanisé sendzimir

Données sources

Référence	6015290
Type	GKS 50 07 FS SP
Désignation 1	Pièce de serrage
Désignation 2	pour vis M6, spéciale
Fabricant	OBO
Dimension	60x40
Matériau	acier
Surface	galvanisé sendzimir
Norme de surface	DIN EN 10346
Unité d'emballage minimale	25
Unité de mesure	Pièces
Poids	4 kg
Unité de poids	kg/100 paires

Dimensions



Dimension | 60 x 40

Fiche technique

Pièce de serrage FS

Référence: 6015290



Caractéristiques techniques

Convient pour chemin de câbles en treillis	oui
Convient pour échelle à câbles	non
Convient pour chemin de câbles	non
Diamètre du trou	7 mm
Acier inoxydable, décapé	non
Type de raccordement	autres