

Fiche technique

Pièce de serrage FT

Référence: 6015271



Pièce de serrage pour la fixation des chemins de câbles en treillis au sol ou sur des étriers d'écartement de type DBL.
À utiliser uniquement avec des chemins de câbles en treillis dont le maillage est de 50 x 100 mm.



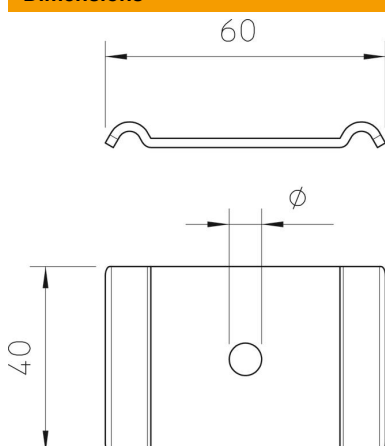
St acier

FT galvanisé à chaud par trempage

Données sources

Référence	6015271
Type	GKS 50 07 FT
Désignation 1	Pièce de serrage
Désignation 2	pour vis M6
Fabricant	OBO
Dimension	60x40
Matériau	acier
Surface	galvanisé à chaud par trempage
Norme de surface	DIN EN ISO 1461
Unité d'emballage minimale	50
Unité de mesure	Pièces
Poids	3,59 kg
Unité de poids	kg/100 paires

Dimensions



Dimension | 60 x 40

Fiche technique

Pièce de serrage FT

Référence: 6015271



Caractéristiques techniques

Convient pour chemin de câbles en treillis	oui
Convient pour échelle à câbles	non
Convient pour chemin de câbles	non
Diamètre du trou	7 mm
Acier inoxydable, décapé	non
Type de raccordement	autres