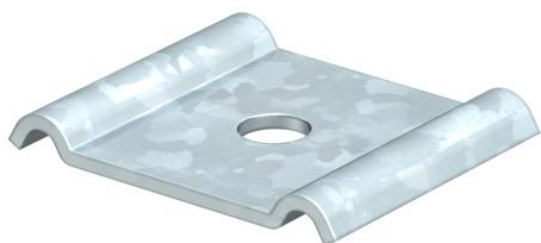


# Fiche technique

## Pièce de serrage FS

Référence: 6015276



Pièce de serrage pour la fixation des chemins de câbles en treillis au sol ou sur des étriers d'écartement de type DBL.  
À utiliser uniquement avec des chemins de câbles en treillis dont le maillage est de 50 x 100 mm.



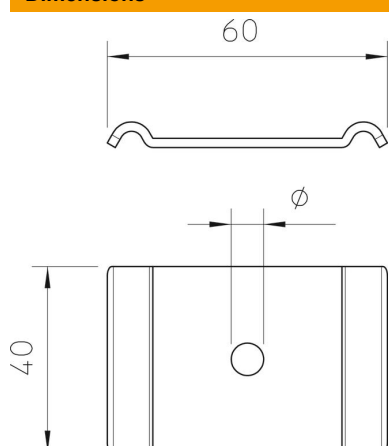
**St** acier

**FS** galvanisé sendzimir

### Données sources

Référence	6015276
Type	GKS 50 11 FS
Désignation 1	Pièce de serrage
Désignation 2	pour vis M10
Fabricant	OBO
Dimension	60x40
Matériau	acier
Surface	galvanisé sendzimir
Norme de surface	DIN EN 10346
Unité d'emballage minimale	50
Unité de mesure	Pièces
Poids	4 kg
Unité de poids	kg/100 paires

### Dimensions



Dimension | 60 x 40

# Fiche technique

Pièce de serrage FS

Référence: 6015276



## Caractéristiques techniques

Convient pour chemin de câbles en treillis	oui
Convient pour échelle à câbles	non
Convient pour chemin de câbles	non
Diamètre du trou	11 mm
Acier inoxydable, décapé	non
Type de raccordement	autres