

Fiche technique

Suspension centrale pour chemin de câbles en treillis A4

Référence: 6015420



Suspension centrale en deux parties dont un rail en C à ergots et une pièce de serrage, pour chemin de câbles en treillis.



A4 Acier inoxydable 1.4404

2B nu, traité

Données de base

| | |
|---|-------------------------------|
| Référence | 6015420 |
| Type | GMS 370 A4 |
| Désignation 1 | Suspension centrale |
| Désignation 2 | pour CdC Fil avec pce serrage |
| Fabricant | OBO |
| Dimension | B370mm |
| Couleur | acier inoxydable |
| Matériau | Acier inoxydable 1.4404 |
| Surface | nu, traité |
| Norme de surface | |
| Unité d'emballage minimale | 25 |
| Unité de quantité | pc |
| Poids | 43 kg |
| Unité de poids | kg/100 pc |
| Empreinte CO2 (GWP) du berceau à la porte | 2,3974 kg CO2e / 1 Pièce |

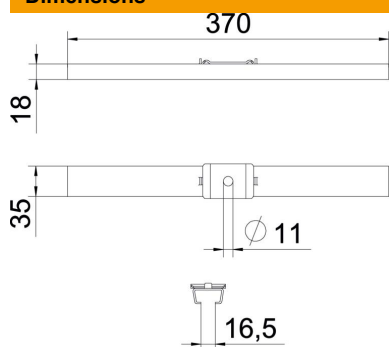
Fiche technique

Suspension centrale pour chemin de câbles en treillis A4

Référence: 6015420



Dimensions



| | |
|----------|--------|
| Longueur | 35 mm |
| Largeur | 370 mm |
| Hauteur | 18 mm |
| Cote B | 370 mm |

Caractéristiques techniques

| | |
|--|----------|
| Modèle | accroché |
| Maintien en fonction | non |
| pour largeur max. | 370 mm |
| pour largeur min. | 370 |
| Convient pour la tige filetée métrique | 10 |
| Diamètre du trou | 11 mm |
| Réglable | non |