

Fiche technique

Équerre de montage 90° à 3 trous A2

Référence: 1124701



Équerre de montage avec 3 trous pour le raccordement de rails profilés 41 x 41 mm et 41 x 21 mm avec un angle de 90°.



CE

A2 acier inoxydable 1.4301

2B nu, traité

Données de base

| | |
|---|--------------------------|
| Référence | 1124701 |
| Type | GMS 3 VW 90 A2 |
| Désignation 1 | Equerre de raccordement |
| Désignation 2 | 90°, 3 trous |
| Fabricant | OBO |
| Dimension | 105x53x40x4 |
| Matériau | acier inoxydable 1.4301 |
| Surface | nu, traité |
| Norme de surface | |
| Unité d'emballage minimale | 10 |
| Unité de quantité | pc |
| Poids | 17,7 kg |
| Unité de poids | kg/100 pc |
| Empreinte CO2 (GWP) du berceau à la porte | 0,9944 kg CO2e / 1 Pièce |

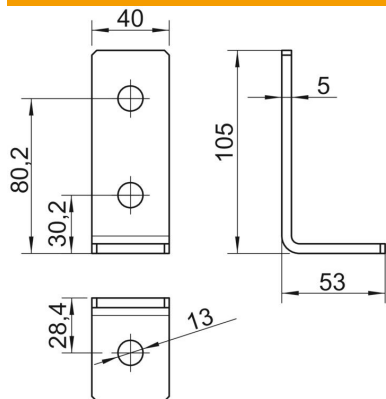
Fiche technique

Équerre de montage 90° à 3 trous A2

Référence: 1124701



Dimensions



| | |
|----------|--------|
| Longueur | 105 mm |
| Largeur | 40 mm |
| Hauteur | 53 mm |

Caractéristiques techniques

| | |
|---------------------------------|---------------|
| Modèle | Équerre à 90° |
| Modèle | Équerre |
| Convient pour formes de profilé | Profilé en C |
| Dimension du trou | 13 mm |
| Épaisseur du matériau | 4 mm |
| Avec accessoires pour vis | non |
| Acier inoxydable, teint | non |