

Fiche technique

Équerre de montage 90° à 3 trous A4

Référence: 1124741



Équerre de montage avec 3 trous pour le raccordement de rails profilés 41 x 41 mm et 41 x 21 mm avec un angle de 90°.



CE

A4 Acier inoxydable 1.4571

2B nu, traité

Données de base

Référence	1124741
Type	GMS 3 VW 90 A4
Désignation 1	Equerre de raccordement
Désignation 2	90°, 3 trous
Fabricant	OBO
Dimension	105x53x40x4
Matériau	Acier inoxydable 1.4571
Surface	nu, traité
Norme de surface	
Unité d'emballage minimale	10
Unité de quantité	pc
Poids	17,7 kg
Unité de poids	kg/100 pc
Empreinte CO2 (GWP) du berceau à la porte	0,9863 kg CO2e / 1 Pièce

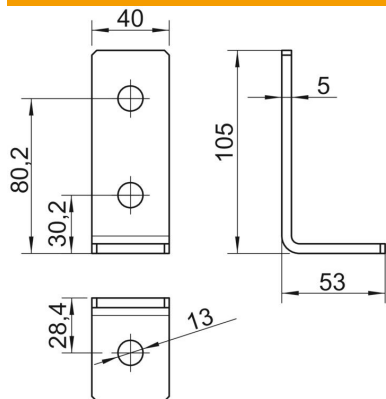
Fiche technique

Équerre de montage 90° à 3 trous A4

Référence: 1124741



Dimensions



Longueur	105 mm
Largeur	40 mm
Hauteur	53 mm

Caractéristiques techniques

Modèle	Équerre à 90°
Modèle	Équerre
Convient pour formes de profilé	Profilé en C
Dimension du trou	13 mm
Épaisseur du matériau	4 mm
Avec accessoires pour vis	non
Acier inoxydable, teint	non