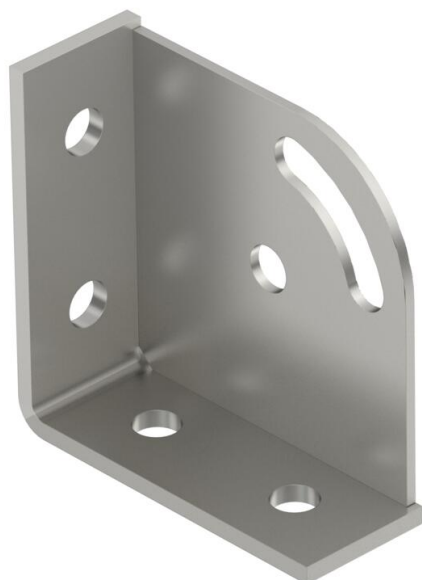


Technisch specificatieblad

Montagehoek, 90° met 6 gaten A2

Artikelnummer: 1124796



Versterkte montagehoek met 6 gaten voor verbinding van montagerails 41 x 41 mm en 41 x 21 mm onder een hoek van 90°. Extra bevestigingsmogelijkheid van een versterking onder een hoek van 45° met een verstelmogelijkheid van +/- 30°. Toepasbaar voor hoeken van 15° tot 75°.



A2 Roestvrij staal 1.4301

2B blank, nabehandeld

Stamgegevens

Artikelnummer	1124796
Type	GMS 6 KD A2
Omschrijving 1	Montagedriehoek
Omschrijving 2	90°, met 6 gaten
Fabrikant	OBO
Dimensie	104x104x43x5
Materiaal	Roestvast staal 1.4301
Oppervlak	blank, nabehandeld
Oppervlaktenorm	
Kleinste verkoop-eenheid	10
Eenheid van hoeveelheid	Stuk
Gewicht	48,8 kg
Eenheid gewicht	kg/100 st.
CO ₂ -voetafdruk (GWP) van wieg tot poort	3,1914 kg CO ₂ e / 1 Stuk

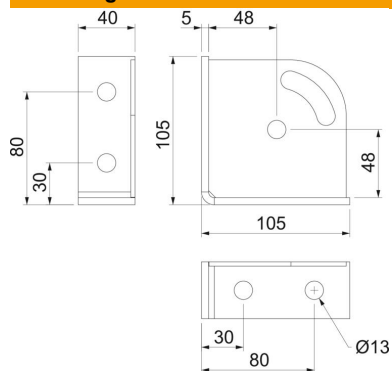
Technisch specificatieblad

Montagehoek, 90° met 6 gaten A2

Artikelnummer: 1124796



Afmetingen



Lengte	104 mm
Breedte	104 mm
Hoogte	43 mm

Technische gegevens

Uitvoering	90°-hoek
Uitvoering	Hoek
Geschikt voor profielvormen	C-profiel
Gatgrootte	13 mm
Materiaaldikte	5 mm
Met schroeftoebehoren	nee
Roestvast staal, gebeitst	nee