

Fiche technique

Boîtier de sol GRAF9 Universel, nettoyé à l'eau avec couvercle structuré

Référence: 7405750



Boîtier de sol avec tube pour sols nettoyés à l'eau pour 12 appareillages individuels Modul 45 maximum sur 3 supports universels UT4, insertion dans les systèmes de goulottes et dans les faux plafonds en intérieur.

Possibilité d'utiliser jusqu'à 9 appareillages d'installation avec une plaque centrale de 50.

Boîtier de sol avec tube pour sols nettoyés à l'eau à 3 compartiments, pour l'installation des supports de montage MT9. Il est possible d'installer 3 plaques de recouvrement de forme APMT5.



AIG Coulage d'aluminium sous pression

Données de base

Référence	7405750
Type	GRAF9-2 U 9011
Désignation 1	Boîtier de sol lavage à l'eau
Désignation 2	avec couvercle texturé
Fabricant	OBO
Dimension	Ø325x74
Couleur	noir graphite ; RAL 9011
Matériau	Coulage d'aluminium sous pression
Unité d'emballage minimale	1
Unité de quantité	pc
Poids	246 kg
Unité de poids	kg/100 pc
Empreinte CO2 (GWP) du berceau à la porte	3,9255 kg CO2e / 1 Pièce

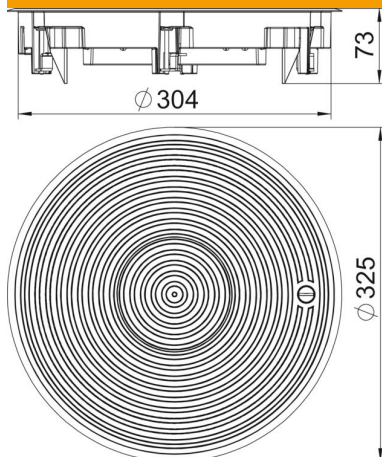
Fiche technique

Boîtier de sol GRAF9 Universel, nettoyé à l'eau avec couvercle structuré

Référence: 7405750



Dimensions



Caractéristiques techniques

Nombre d'appareillages montables	12
Nombre de paniers support appareillage	3
Modèle	rond
Modèle Sortie de câble	Tube escamotable
Cadre de protection du revêtement de sol	oui
Entretien du sol	humide
Possibilité d'installation du joint	oui
Hauteur de plancher min.	80 mm
convient pour montage dans des faux-planchers	oui
Compatible avec le conduit fermé affleurant avec la chape	oui
Compatible avec le conduit noyé dans la chape	oui
Convient pour montage dans plancher technique	oui
Convient pour nettoyage à l'eau	oui
Convient pour boîtes de sol	350
Convient pour goulotte noyée	oui
Avec évidement pour l'insertion du revêtement de sol	non
Dimension nominale pour boîtier d'appareillages	R9
Modèle de cadre	Cadre de protection de moquette
Indice de protection (IP) en utilisation	IP20
Indice de protection (IP) hors utilisation	IP45
Indice de protection code IK	IK10
Modèle pour charges lourdes	oui
Plage de serrage D max.	73 mm
Plage de serrage D min.	4 mm

Fiche technique

Boîtier de sol GRAF9 Universel, nettoyé à l'eau avec couvercle structuré

Référence: 7405750



Caractéristiques techniques

Type du système d'encastrement	UT4
Charge verticale, grande surface	jusqu'à 10 000 N
Charge verticale, petite surface	jusqu'à 3 000 N
Homologations	NF
Mécanisme d'ouverture	Verrou tournant