

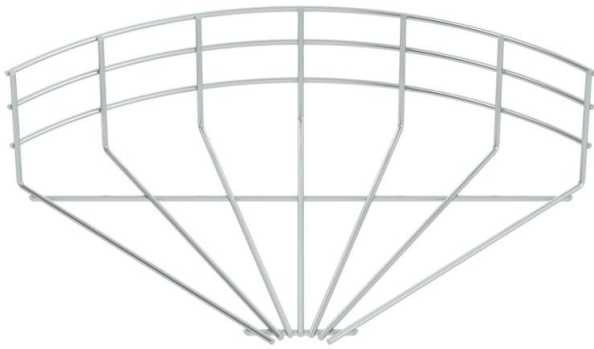
Fiche technique

Coude de chemin de câbles treillis à 90° G

Référence: 6002376



Coude à 90°, horizontal, pour chemins de câbles en treillis d'une hauteur latérale de 105 mm.



St acier

G galvanisé

Données sources

Référence	6002376
Type	GRB 90 130 G
Désignation 1	Coude en treillis à 90°
Fabricant	OBO
Dimension	105x300
Matériau	acier
Surface	galvanisé
Norme de surface	EN ISO 19598 / EN ISO 4042
Unité d'emballage minimale	1
Unité de mesure	Pièces
Poids	61,5 kg
Unité de poids	kg/100 paires

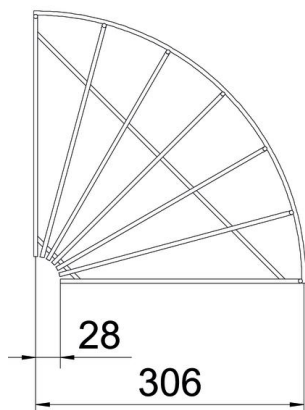
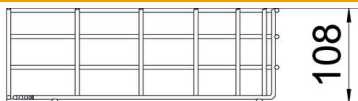
Fiche technique

Coude de chemin de câbles treillis à 90° G

Référence: 6002376



Dimensions



Largeur	300 mm
Largeur	11,81 dans
Hauteur	105 mm
Cote A	28 mm
Cote B	306 mm
Dimension H	108 mm

Caractéristiques techniques

Courbure (angle)	90°
Version du connecteur	sans raccord
Forme de construction	Coude horizontal
Maintien en fonction	non
Acier inoxydable, décapé	non