

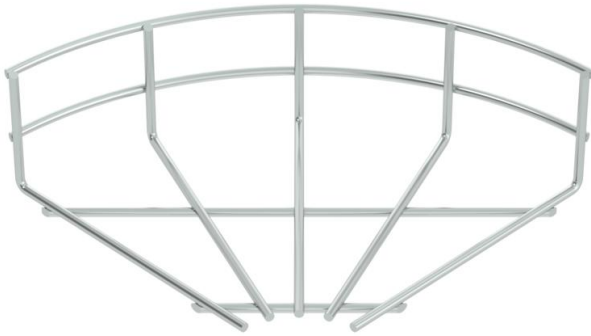
Fiche technique

Coude de chemin de câbles treillis 90° G

Référence: 6001998



Coude à 90°, horizontal, pour chemins de câbles en treillis d'une hauteur latérale de 55 mm.



St acier

G galvanisé

Données sources

Référence	6001998
Type	GRB 90 515 G
Désignation 1	Coude en treillis à 90°
Fabricant	OBO
Dimension	55x150
Matériau	acier
Surface	galvanisé
Norme de surface	EN ISO 19598 / EN ISO 4042
Unité d'emballage minimale	1
Unité de mesure	Pièces
Poids	14,4 kg
Unité de poids	kg/100 paires

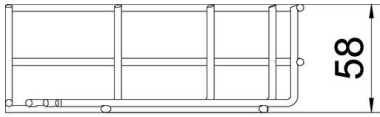
Fiche technique

Coude de chemin de câbles treillis 90° G

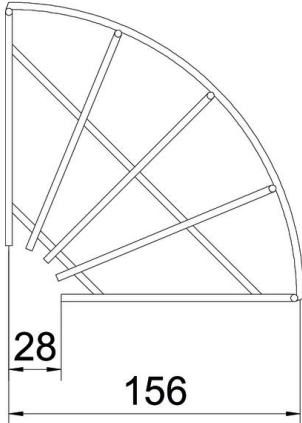
Référence: 6001998



Dimensions



Largeur	150 mm
Largeur	5,91 dans
Hauteur	55 mm



Caractéristiques techniques

Courbure (angle)	90°
Version du connecteur	sans raccord
Forme de construction	Coude horizontal
Maintien en fonction	non
Acier inoxydable, décapé	non