

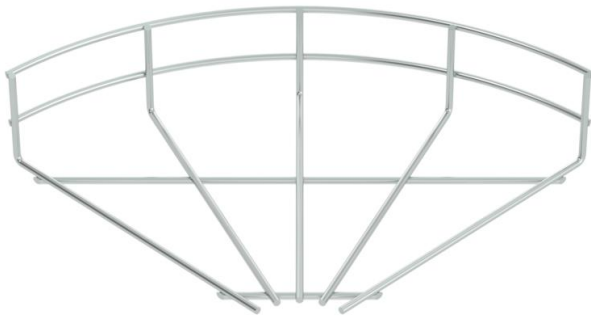
# Fiche technique

## Coude de chemin de câbles treillis à 90° G

Référence: 6001939



Coude à 90°, horizontal, pour chemins de câbles en treillis d'une hauteur d'aile de 55 mm.



**St** Acier

**G** galvanisé

### Données de base

Référence	6001939
Type	GRB 90 520 G
Désignation 1	Coude en treillis à 90°
Fabricant	OBO
Dimension	55x200
Couleur	zinc
Matériau	Acier
Surface	galvanisé
Norme de surface	EN ISO 19598 / EN ISO 4042
Unité d'emballage minimale	1
Unité de quantité	pc
Poids	18,8 kg
Unité de poids	kg/100 pc
Empreinte CO2 (GWP) du berceau à la porte	0,492 kg CO2e / 1 Pièce

# Fiche technique

## Coude de chemin de câbles treillis à 90° G

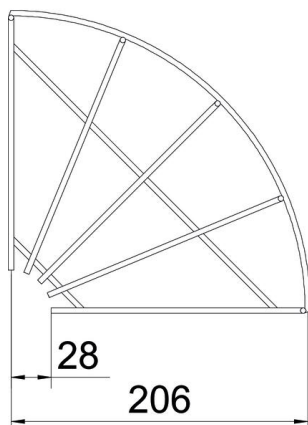
Référence: 6001939



### Dimensions



Largeur	200 mm
Largeur	7,87 in
Hauteur	55 mm



### Caractéristiques techniques

Courbe (angle)	90°
Version du connecteur	sans raccord
Forme de construction	Coude horizontal
Maintien en fonction	non
Acier inoxydable, teint	non