

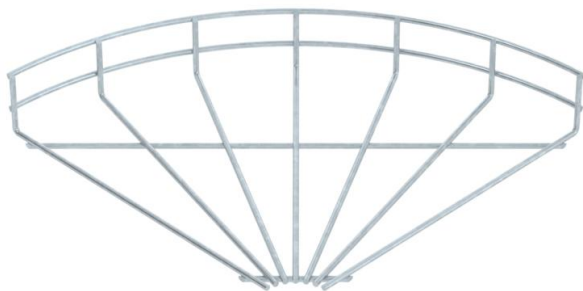
Fiche technique

Coude à 90° pour chemin de câbles treillis FT

Référence: 6002234



Coude à 90°, horizontal, pour chemins de câbles en treillis d'une hauteur latérale de 55 mm.



St acier

FT galvanisé à chaud par trempage

Données sources

Référence	6002234
Type	GRB 90 530 FT
Désignation 1	Coude en treillis à 90°
Fabricant	OBO
Dimension	55x300
Matériau	acier
Surface	galvanisé à chaud par trempage
Norme de surface	DIN EN ISO 1461
Unité d'emballage minimale	1
Unité de mesure	Pièces
Poids	52,6 kg
Unité de poids	kg/100 paires

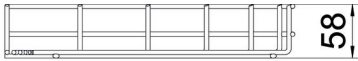
Fiche technique

Coude à 90° pour chemin de câbles treillis FT

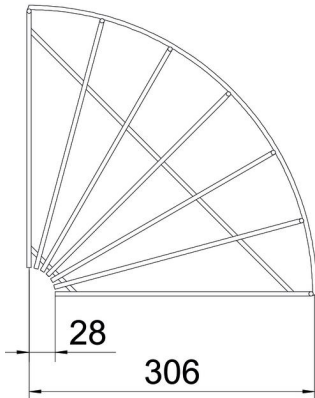
Référence: 6002234



Dimensions



Largeur	300 mm
Largeur	11,81 dans
Hauteur	55 mm



Caractéristiques techniques

Courbure (angle)	90°
Version du connecteur	sans raccord
Forme de construction	Coude horizontal
Maintien en fonction	non
Acier inoxydable, décapé	non