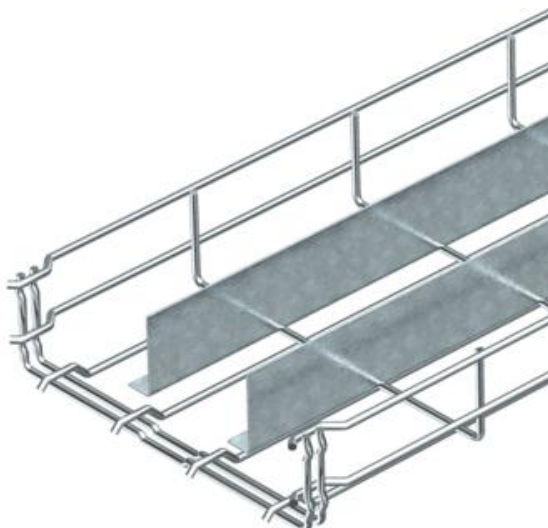


Technisch specificatieblad

Draadgoot GR-Magic® 55 met 2 scheidingschotten

Artikelnummer: 6006395



Draadgoot Magic met gegoten verbinder en twee ingelaste scheidingschotten in de zijhoogte 55 mm.

Voor de draadgoot zijn geen extra verbinders nodig, deze wordt eenvoudig in elkaar gestoken. De maasgrootte is 50 x 100 mm.

Magnetische afschermingsdemping zonder deksel 15 dB, met deksel 25 dB.



St Staal

G galvanisch verzinkt

Stamgegevens

Artikelnummer	6006395
Type	GRM-2T 55 200 G
Omschrijving 1	Draadgoot GRM
Omschrijving 2	met 2x scheidingschot
Fabrikant	OBO
Dimensie	55x200x3000
Kleur	zink
Materiaal	Staal
Oppervlak	galvanisch verzinkt
Oppervlakenorm	EN ISO 19598 / EN ISO 4042
Kleinste verkoop-eenheid	3
Eenheid van hoeveelheid	Meter
Gewicht	189,7 kg
Eenheid gewicht	kg/100 m
CO ₂ -voetafdruk (GWP) van wieg tot poort	3,4531 kg CO ₂ e / 1 Meter

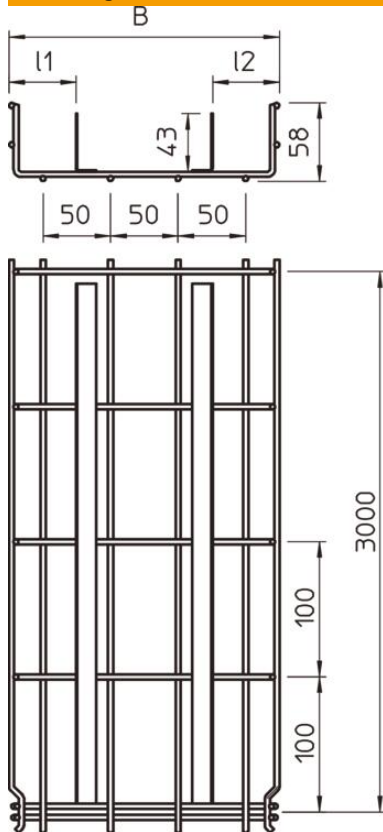
Technisch specificatieblad

Draadgoot GR-Magic® 55 met 2 scheidingsschotten

Artikelnummer: 6006395



Afmetingen



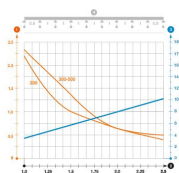
Lengte	3.000 mm
Breedte	200 mm
Breedte	7,87 in
Hoogte	55 mm
Hoogte	2,17 in
Maat A	69 mm
Maat B	200 mm
Maat l1	69 mm
Afmeting L2 (mm)	69 mm

Technische gegevens

Uitvoering verbinder	geïntegreerde verbinder
Bevestigingssoort montagesysteem	Vloer Plafond Wand
Functiebehoud	nee
Geïntegreerd scheidingsschot	twee
Nuttige doorsnede	87 cm ²
Nuttige doorsnede	8700 mm ²
Profielvorm	U-vorm
Roestvast staal, gebeitst	nee
Schroefloze verbinder	ja
Verspanuitvoering	nee
Belastingstesttype conform IEC 61537	Type II
Type verbinder kabeldraagsysteem	Klikbevestiging

Belastingen

Toepasbare steunafstanden min.	1 m
Toepasbare steunafstanden max.	2 m
Steunafstand 1,0 m	2 kN/m
Steunafstand 1,5 m	1 kN/m
Steunafstand 2,0 m	0,4 kN/m



Belastingdiagram draadgoot GR-Magic type GRM-2T 55

- 1 Toegestane kabelgoot-/kabeladderbelasting in kN/m zonder manlast
 - 2 Steunafstand in m
 - 3 Zijkantdoorbuiging in mm bij toegestane last in kN/m
 - 4 Belastingsschema bij testmethode
- Belastingcurve met kabelgoot-/kabeladderbreedte in mm
- Zijkantdoorbuigingscurve afhankelijk van de steunafstand