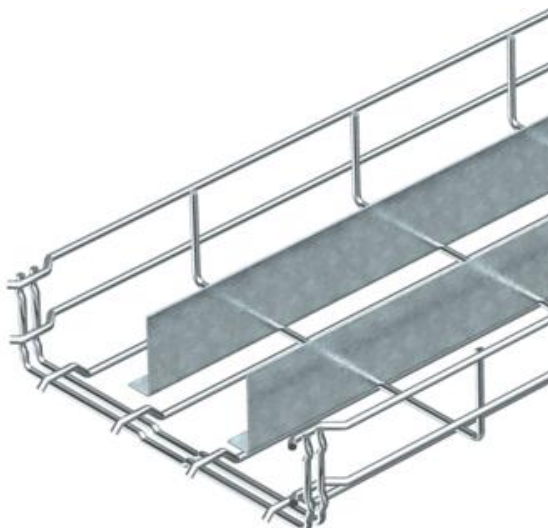


# Technisch specificatieblad

## Draadgoot GR-Magic® 55 met 2 scheidingschotten

Artikelnummer: 6006397



Draadgoot Magic met gegoten verbinder en twee ingelaste scheidingschotten in de zijhoogte 55 mm.

Voor de draadgoot zijn geen extra verbinders nodig, deze wordt eenvoudig in elkaar gestoken. De maasgrootte is 50 x 100 mm.

Magnetische afschermingsdemping zonder deksel 15 dB, met deksel 25 dB.



- St** Staal
- G** galvanisch verzinkt

### Stamgegevens

Artikelnummer	6006397
Type	GRM-2T 55 400 G
Omschrijving 1	Draadgoot GRM
Omschrijving 2	met 2x scheidingschot
Fabrikant	OBO
Dimensie	55x400x3000
Kleur	zink
Materiaal	Staal
Oppervlak	galvanisch verzinkt
Oppervlakenorm	EN ISO 19598 / EN ISO 4042
Kleinste verkoop-eenheid	3
Eenheid van hoeveelheid	Meter
Gewicht	327,933 kg
Eenheid gewicht	kg/100 m
CO <sub>2</sub> -voetafdruk (GWP) van wieg tot poort	6,0012 kg CO <sub>2</sub> e / 1 Meter

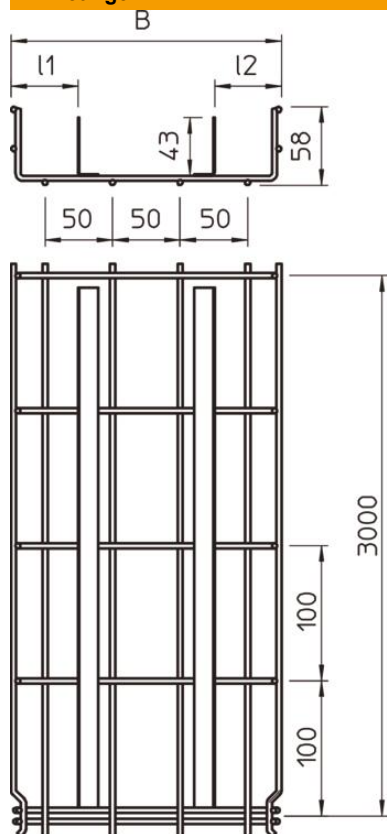
# Technisch specificatieblad

## Draadgoot GR-Magic® 55 met 2 scheidingschotten

Artikelnummer: 6006397



### Afmetingen



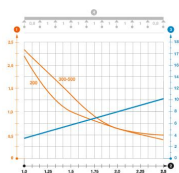
Lengte	3.000 mm
Breedte	400 mm
Breedte	15,75 in
Hoogte	55 mm
Hoogte	2,17 in
Maat A	230 mm
Maat B	400 mm
Maat l1	118 mm
Afmeting L2 (mm)	230 mm

### Technische gegevens

Uitvoering verbinder	geïntegreerde verbinder
Bevestigingssoort montagesysteem	Vloer Plafond Wand
Functiebehoud	nee
Geïntegreerd scheidingschot	twee
Nuttige doorsnede	175 cm <sup>2</sup>
Nuttige doorsnede	17500 mm <sup>2</sup>
Profielvorm	U-vorm
Roestvast staal, gebeitst	nee
Schroefloze verbinder	ja
Verspanuitvoering	nee
Belastingstesttype conform IEC 61537	Type II
Type verbinder kabeldraagsysteem	Klikbevestiging

### Belastingen

Toepasbare steunafstanden min.	1 m
Toepasbare steunafstanden max.	2 m
Steunafstand 1,0 m	2,3 kN/m
Steunafstand 1,5 m	1,4 kN/m
Steunafstand 2,0 m	0,6 kN/m



#### Belastingdiagram draadgoot GR-Magic type GRM-2T 55

- 1 Toegestane kabelgoot-/kabeladderbelasting in kN/m zonder manlast
  - 2 Steunafstand in m
  - 3 Zijkantdoorbuiging in mm bij toegestane last in kN/m
  - 4 Belastingsschema bij testmethode
- Belastingcurve met kabelgoot-/kabeladderbreedte in mm
- Zijkantdoorbuigingscurve afhankelijk van de steunafstand