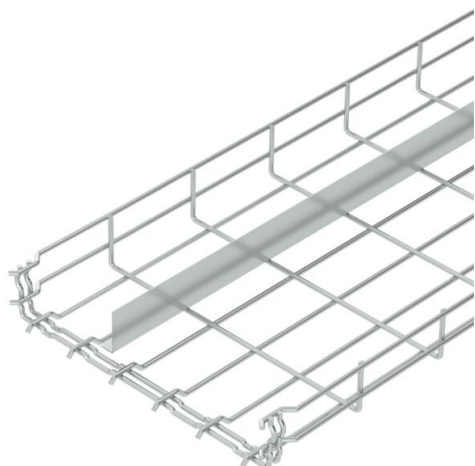


Technisch specificatieblad

Draadgoot GR-Magic® 55 met scheidingsshot

Artikelnummer: 6006456



Draadgoot Magic met gegoten verbinder en ingelast scheidingsshot in de zijhoogte 55 mm.
Voor de draadgoot zijn geen extra verbinders nodig, deze wordt eenvoudig in elkaar gestoken. De maasgrootte is 50 x 100 mm.
Magnetische afschermingsdemping zonder deksel 15 dB, met deksel 25 dB.



- St** Staal
- G** galvanisch verzinkt

Stamgegevens

Artikelnummer	6006456
Type	GRM-T 55 300 G
Omschrijving 1	Draadgoot GRM
Omschrijving 2	met scheidingsshot
Fabrikant	OBO
Dimensie	55x300x3000
Kleur	zink
Materiaal	Staal
Oppervlak	galvanisch verzinkt
Oppervlakenorm	EN ISO 19598 / EN ISO 4042
Kleinste verkoop-eenheid	3
Eenheid van hoeveelheid	Meter
Gewicht	237,067 kg
Eenheid gewicht	kg/100 m
CO2-voetafdruk (GWP) van wieg tot poort	4,4035 kg CO2e / 1 Meter

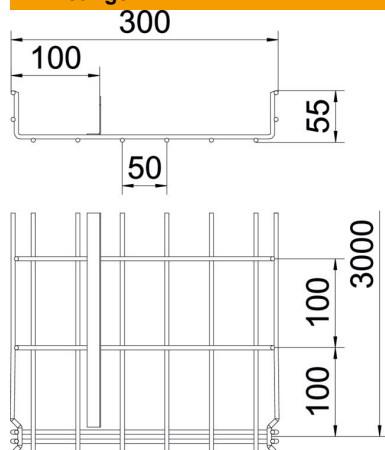
Technisch specificatieblad

Draadgoot GR-Magic® 55 met scheidingschot

Artikelnummer: 6006456



Afmetingen



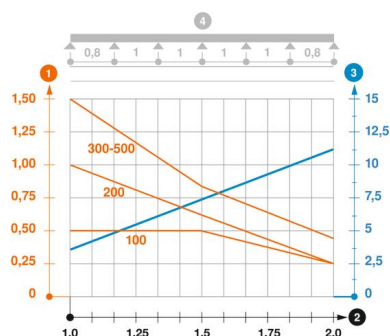
Lengte	3.000 mm
Breedte	300 mm
Breedte	11,81 in
Hoogte	55 mm
Hoogte	2,17 in
Maat A	199,5 mm
Maat B	300 mm
Afm. H	58 mm

Technische gegevens

Uitvoering verbinder	geïntegreerde verbinder
Bevestigingssoort montagesysteem	Vloer Plafond Wand
Functiebehoud	nee
Geïntegreerd scheidingschot	een
Nuttige doorsnede	129 cm ²
Nuttige doorsnede	12900 mm ²
Profielvorm	U-vorm
Roestvast staal, gebeitst	nee
Schroefloze verbinder	ja
Verspanuitvoering	nee
Belastingstesttype conform IEC 61537	Type II
Type verbinder kabeldraagsysteem	Klikbevestiging

Belastingen

Toepasbare steunafstanden min.	1 m
Toepasbare steunafstanden max.	2 m
Steunafstand 1,0 m	1,5 kN/m
Steunafstand 1,5 m	0,8 kN/m
Steunafstand 2,0 m	0,4 kN/m



Belastingsdiagram draadgoot GR-Magic type GRM-1T 55

- 1 Toegestane kabelgoot-/kabel ladderbelasting in kN/m zonder manlast
- 2 Steunafstand in m
- 3 Zijkantdoorbuiging in mm bij toegestane last in kN/m
- 4 Belastingsschema bij testmethode
- Belastingcurve met kabelgoot-/kabel ladderbreedte in mm
- Zijkantdoorbuigingscurve afhankelijk van de steunafstand