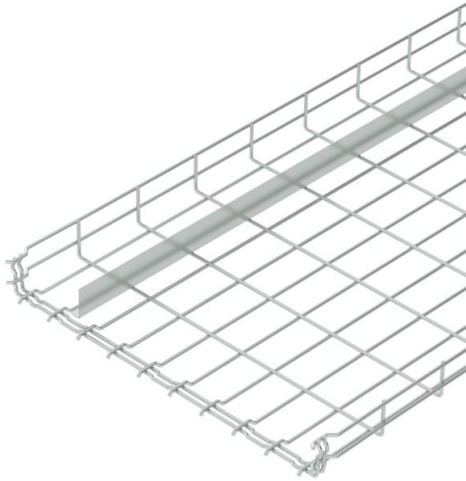


Fiche technique

Chemin de câbles en treillis GR-Magic® 55 avec séparateur

Référence: 6006458



Chemin de câbles en treillis avec raccord préformé et séparateur soudé d'une hauteur d'aile de 55 mm.

Aucune éclisse supplémentaire n'est nécessaire pour le chemin de câbles en treillis, il est simplement emboîté. Le maillage est de 50 x 100 mm.

Atténuation magnétique du blindage sans couvercle 15 dB, avec couvercle 25 dB.



St Acier

G galvanisé

Données de base

Référence	6006458
Type	GRM-T 55 500 G
Désignation 1	Chemin de câbles Fil GRM
Désignation 2	avec 1 séparateur
Fabricant	OBO
Dimension	55x500x3000
Couleur	zinc
Matériau	Acier
Surface	galvanisé
Norme de surface	EN ISO 19598 / EN ISO 4042
Unité d'emballage minimale	3
Unité de quantité	Mètre
Poids	320 kg
Unité de poids	kg/100 m
Empreinte CO2 (GWP) du berceau à la porte	5,9218 kg CO2e / 1 Mètre

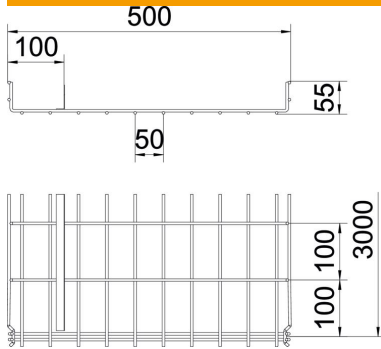
Fiche technique

Chemin de câbles en treillis GR-Magic® 55 avec séparateur

Référence: 6006458



Dimensions



Longueur	3 000 mm
Largeur	500 mm
Largeur	19,69 in
Hauteur	55 mm
Hauteur	2,17 in
Cote A	399,5 mm
Cote B	500 mm
Dimension H	58 mm

Caractéristiques techniques

Version du connecteur	raccord intégré
Type de fixation du système de montage	Sol Plafond Mur
Maintien en fonction	non
Séparateur (plaquette) intégré	une
Section utile	220 cm ²
Section utile	22000 mm ²
Forme de profilé	Forme en U
Acier inoxydable, teint	non
Raccord sans vis	oui
Modèle longue portée	non
Type de test de charge selon CÉI 61537	Type II
Type de raccord du système de chemin de câble	Fixation à dé clic

Charges

Espacements utilisables entre supports min.	1 m
Espacements utilisables entre supports max.	2 m
Distance entre supports 1,0m	1,5 kN/m
Distance entre supports 1,5m	0,8 kN/m
Distance entre supports 2,0m	0,4 kN/m

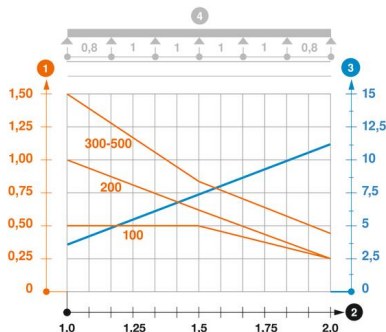


Diagramme de charge du chemin de câbles en treillis GR-Magic de type GRM-1T 55

- Charge de chemins de câbles/d'échelles à câbles en kN/m sans charge d'homme
 - Portée en m
 - Déflexion de l'aile en mm avec kN/m autorisé
 - Schéma de charge pour le procédé de contrôle
- Courbe de charge avec largeur du chemin de câbles/de l'échelle à câbles en mm
 - Courbe de déflexion de l'aile en fonction de l'écartement