

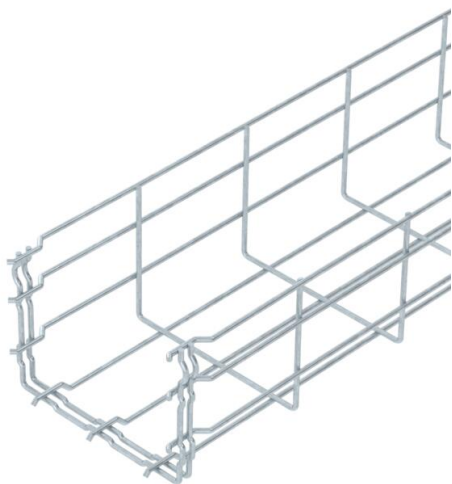
# Technisch specificatieblad

## Draadgoot GR-Magic® 105 FT

Artikelnummer: 6002433



Draadgoot Magic met aangepaste verbinder met een zijhoogte van 105 mm. Voor het koppelen van lengten draadgoot zijn geen verbinders nodig. De uiteinden worden eenvoudig in elkaar geklikt. De maaswijdte bedraagt 50 x 100 mm. Magnetische afschermingsdemping zonder deksel 15 dB, met deksel 25 dB.



**St** Staal

**FT** thermisch verzinkt

### Stamgegevens

Artikelnummer	6002433
Type	GRM 105 150 FT
Omschrijving 1	Draadgoot GRM
Fabrikant	OBO
Dimensie	105x150x3000
Kleur	zink
Materiaal	Staal
Oppervlak	thermisch verzinkt
Oppervlaktenorm	DIN EN ISO 1461
Kleinste verkoop-eenheid	3
Eenheid van hoeveelheid	Meter
Gewicht	119 kg
Eenheid gewicht	kg/100 m
CO <sub>2</sub> -voetafdruk (GWP) van wieg tot poort	2,4443 kg CO <sub>2</sub> e / 1 Meter

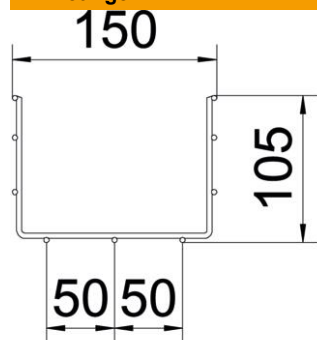
# Technisch specificatieblad

Draadgoot GR-Magic® 105 FT

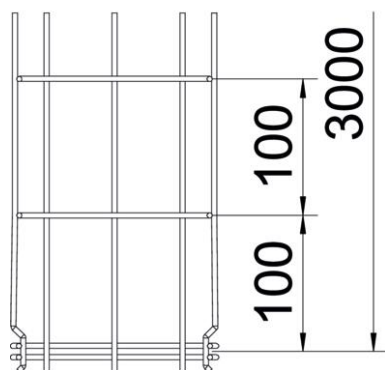
Artikelnummer: 6002433



## Afmetingen



Lengte	3.000 mm
Breedte	150 mm
Breedte	5,91 in
Hoogte	105 mm
Hoogte	4,13 in
Maat B	150 mm
Afm. H	108 mm

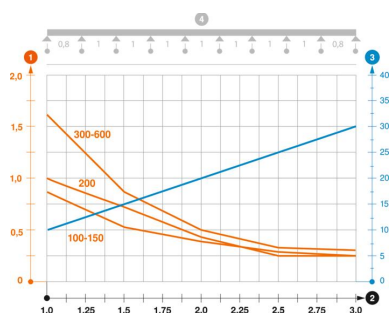


## Technische gegevens

Uitvoering verbinder	geïntegreerde verbinder
Bevestigingssoort montagesysteem	Vloer Plafond Wand
Functiebehoud	nee
Geïntegreerd scheidingschot	zonder
Nuttige doorsnede	130 cm <sup>2</sup>
Nuttige doorsnede	13000 mm <sup>2</sup>
Profielvorm	U-vorm
Roestvast staal, gebeitst	nee
Schroefloze verbinder	ja
Verspanuitvoering	nee
Belastingstesttype conform IEC 61537	Type II
Type verbinder kabeldraagsysteem	Klikbevestiging

### Belastingen

Toepasbare steunafstanden min.	1 m
Toepasbare steunafstanden max.	3 m
Steunafstand 1,0 m	0,8 kN/m
Steunafstand 1,5 m	0,55 kN/m
Steunafstand 2,0 m	0,37 kN/m
Steunafstand 2,5 m	0,27 kN/m
Steunafstand 3,0 m	0,25 kN/m



### Belastingsdiagram draadgoot type GRM 105

- 2 Steunafstand in m
- 3 Zijkantdoorbuiging in mm bij toegestane last in kN/m
- 1 Toegestane kabelgoot-/kabeladderbelasting in kN/m zonder manlast