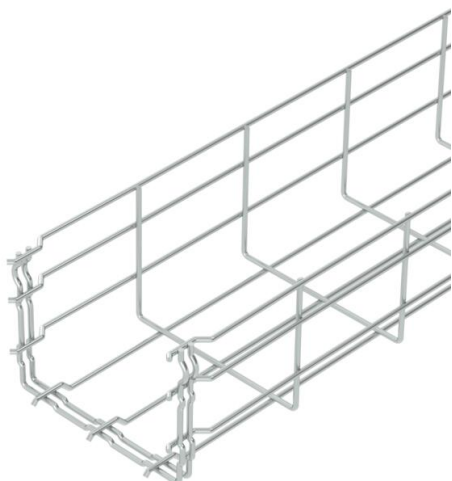


# Technisch specificatieblad

## Draadgoot GR-Magic® 105 G

Artikelnummer: 6002404



Draadgoot Magic met aangepaste verbinder met een zijhoogte van 105 mm. Voor de draadgoot zijn geen extra verbinders nodig, deze wordt eenvoudig in elkaar gestoken. De maasgrootte is 50 x 100 mm. Magnetische afschermingsdemping zonder deksel 15 dB, met deksel 25 dB.



- St** Staal
- G** galvanisch verzinkt

### Stamgegevens

Artikelnummer	6002404
Type	GRM 105 150 G
Omschrijving 1	Draadgoot GRM
Fabrikant	OBO
Dimensie	105x150x3000
Kleur	zink
Materiaal	Staal
Oppervlak	galvanisch verzinkt
Oppervlakenorm	EN ISO 19598 / EN ISO 4042
Kleinste verkoop-eenheid	3
Eenheid van hoeveelheid	Meter
Gewicht	111,667 kg
Eenheid gewicht	kg/100 m
CO <sub>2</sub> -voetafdruk (GWP) van wieg tot poort	2,0866 kg CO <sub>2</sub> e / 1 Meter

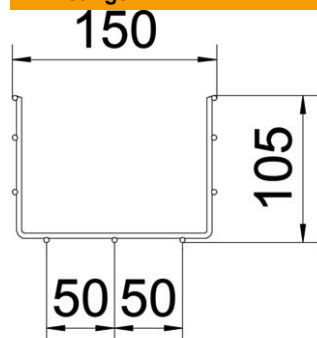
# Technisch specificatieblad

Draadgoot GR-Magic® 105 G

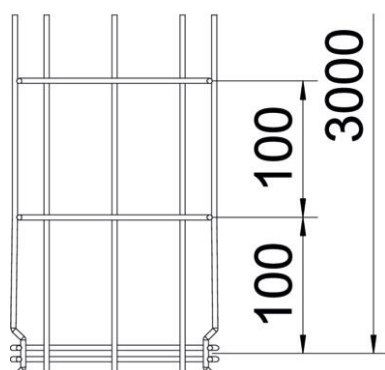
Artikelnummer: 6002404



## Afmetingen



Lengte	3.000 mm
Breedte	150 mm
Breedte	5,91 in
Hoogte	105 mm
Hoogte	4,13 in
Maat B	150 mm
Afm. H	108 mm



## Technische gegevens

Uitvoering verbinder	geïntegreerde verbinder
Bevestigingssoort montagesysteem	Vloer Plafond Wand
Functiebehoud	nee
Geïntegreerd scheidingschot	zonder
Nuttige doorsnede	130 cm <sup>2</sup>
Nuttige doorsnede	13000 mm <sup>2</sup>
Profielvorm	U-vorm
Roestvast staal, gebeitst	nee
Schroefloze verbinder	ja
Verspanuitvoering	nee
Belastingstesttype conform IEC 61537	Type II
Type verbinder kabeldraagsysteem	Klikbevestiging

# Technisch specificatieblad

Draadgoot GR-Magic® 105 G

Artikelnummer: 6002404



## Belastingen

Toepasbare steunafstanden min.	1 m
Toepasbare steunafstanden max.	3 m
Steunafstand 1,0 m	0,8 kN/m
Steunafstand 1,5 m	0,55 kN/m
Steunafstand 2,0 m	0,37 kN/m
Steunafstand 2,5 m	0,27 kN/m
Steunafstand 3,0 m	0,25 kN/m