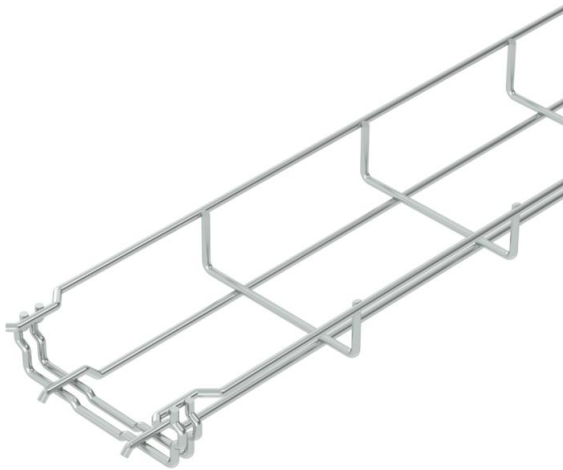


Fiche technique

Chemin de câbles en treillis GR-Magic® 35 G

Référence: 6000062



Chemin de câbles en treillis avec raccord préformé d'une hauteur latérale de 35 mm.

Für die Gitterrinne werden keine zusätzlichen Verbinderbauteile benötigt, sie wird einfach ineinandergesteckt. Die Maschenweite beträgt 50 x 100 mm (Ausnahme GRM 35/50 = 20 x 100 mm).

Magnetische Schirmdämpfung ohne Deckel 15 dB, mit Deckel 25 dB.



St acier

G galvanisé

Données sources

| | |
|----------------------------|----------------------------|
| Référence | 6000062 |
| Type | GRM 35 100 G |
| Désignation 1 | Chemin de câbles Fil GRM |
| Fabricant | OBO |
| Dimension | 35x100x3000 |
| Matériau | acier |
| Surface | galvanisé |
| Norme de surface | EN ISO 19598 / EN ISO 4042 |
| Unité d'emballage minimale | 3 |
| Unité de mesure | Mètre |
| Poids | 50,333 kg |
| Unité de poids | kg/100 pc |

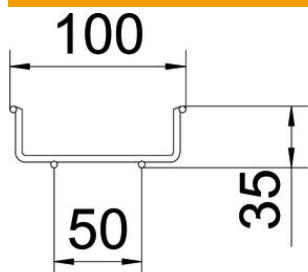
Fiche technique

Chemin de câbles en treillis GR-Magic® 35 G

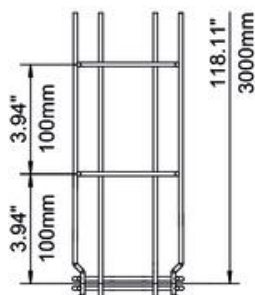
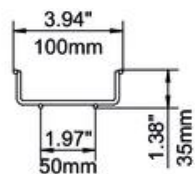
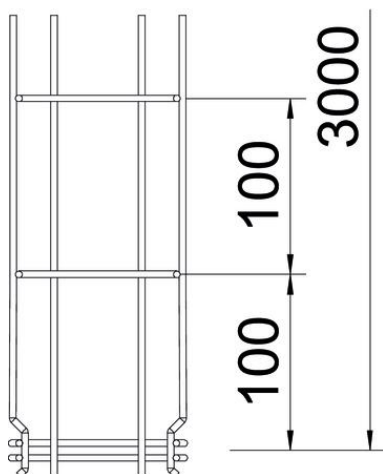
Référence: 6000062



Dimensions



| | |
|----------|-----------|
| Longueur | 3 000 mm |
| Largeur | 100 mm |
| Largeur | 3,94 dans |
| Hauteur | 35 mm |
| Hauteur | 1 dans |
| Cote B | 100 mm |



Fiche technique

Chemin de câbles en treillis GR-Magic® 35 G



Référence: 6000062

Caractéristiques techniques

| | |
|---|----------------------|
| Version du connecteur | raccord intégré |
| Type de fixation du système de montage | Sol Plafond Mur |
| Maintien en fonction | non |
| Séparateur intégré | sans |
| Section utile | 35 cm ² |
| Section utile | 3500 mm ² |
| Forme de profilé | Forme en U |
| Acier inoxydable, décapé | non |
| Raccord sans vis | oui |
| Modèle longue portée | non |
| Type de test de charge selon CÉI 61537 | Type II |
| Type de raccord du système de chemin de câble | Fixation à déclic |

Charges

| | |
|---|-----------|
| Espacements utilisables entre supports min. | 1 m |
| Espacements utilisables entre supports max. | 2 m |
| Écart entre supports 1,0 m | 0,25 kN/m |
| Écart entre supports 1,5 m | 0,11 kN/m |
| Écart entre supports 2,0 m | 0,1 kN/m |

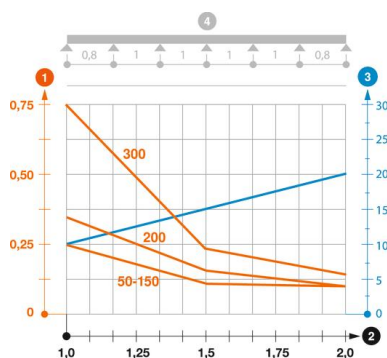


Diagramme de charge du chemin de câbles en treillis GR-Magic de type GRM 35

- 1 Charge de chemins de câbles/d'échelles à câbles en kN/m sans charge d'homme
- 2 Portée en m
- 3 Déflexion de l'aile en mm avec kN/m autorisé
- 4 Schéma de charge pour le procédé de contrôle
- Courbe de charge avec largeur du chemin de câbles/de l'échelle à câbles en mm
- Courbe de déflexion de l'aile en fonction de l'écartement