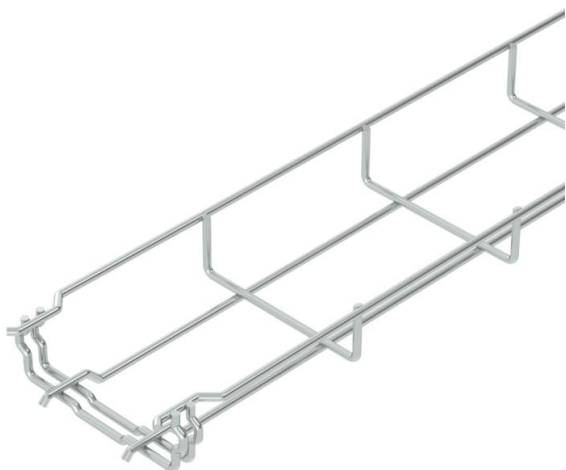


Technische fiche

Draadgoot GR-Magic® 35 G

Artikelnummer: 6000062



Draadgoot met aangevormde verbinder in de zijkanthoogte 35 mm.
Für die Gitterrinne werden keine zusätzlichen Verbinderbauteile benötigt, sie wird einfach ineinandergesteckt. Die Maschenweite beträgt 50 x 100 mm (Ausnahme GRM 35/50 = 20 x 100 mm).

Magnetische Schirmdämpfung ohne Deckel 15 dB, mit Deckel 25 dB.



- St** Staal
- G** galvanisch verzinkt

Stamgegevens

Artikelnummer	6000062
Type	GRM 35 100 G
Omschrijving 1	Draadgoot GRM
Fabrikant	OBO
Dimensie	35x100x3000
Materiaal	staal
Oppervlak	galvanisch verzinkt
Oppervlakenorm	EN ISO 19598 / EN ISO 4042
Kleinste verkoop-eenheid	3
Eenheid van hoeveelheid	Meter
Gewicht	50,333 kg
Eenheid gewicht	kg/100 st.

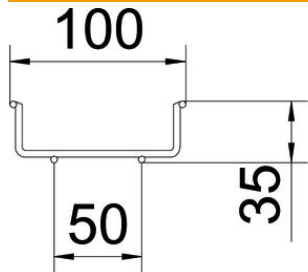
Technische fiche

Draadgoot GR-Magic® 35 G

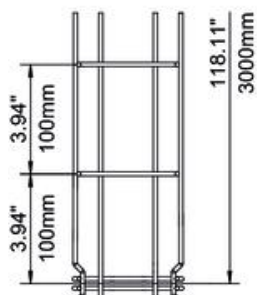
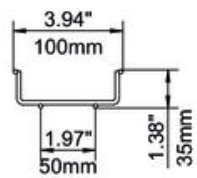
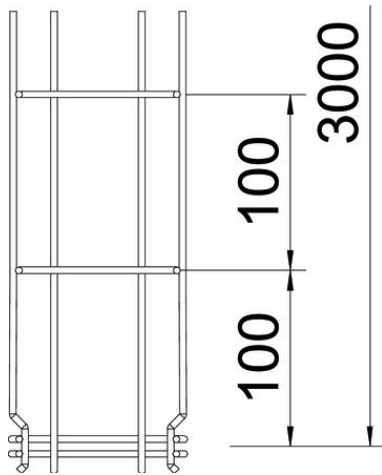
Artikelnummer: 6000062



Afmetingen



Lengte	3.000 mm
Breedte	100 mm
Breedte	3,94 in
Hoogte	35 mm
Hoogte	1 in
Maat B	100 mm



Technische fiche

Draadgoot GR-Magic® 35 G

Artikelnummer: 6000062

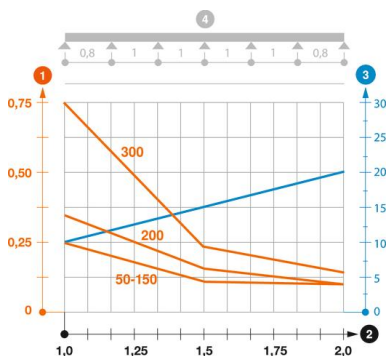


Technische gegevens

Uitvoering verbinder	geïntegreerde verbinder
Bevestigingssoort montagesysteem	Vloer Plafond Wand
Functiebehoud	nee
Geïntegreerd scheidingschot	zonder
Nuttige doorsnede	35 cm ²
Nuttige doorsnede	3500 mm ²
Profielvorm	U-vorm
Roestvast staal, gebeitst	nee
Schroefloze verbinder	ja
Verspanuitvoering	nee
Belastingstesttype conform IEC 61537	Type II
Type verbinder kabeldraagsysteem	Klikbevestiging

Belastingen

Toepasbare steunafstanden min.	1 m
Toepasbare steunafstanden max.	2 m
Steunafstand 1,0 m	0,25 kN/m
Steunafstand 1,5 m	0,11 kN/m
Steunafstand 2,0 m	0,1 kN/m



Belastingsdiagram draadgoot GR-Magic type GRM 35

- 1 Toegestane kabelgoot-/kabel ladderbelasting in kN/m zonder manlast
- 2 Ondersteuningsafstand in meters
- 3 Zijkantdoorbuiging in mm bij toegestane last in kN/m
- 4 Belastingsschema bij testmethode
- Belastingcurve met kabelgoot-/ladderbreedte in mm
- Zijkantdoorbuigingscurve afhankelijk van de steunafstand