

Technisch specificatieblad

Draadgoot GR-Magic® 35 FT

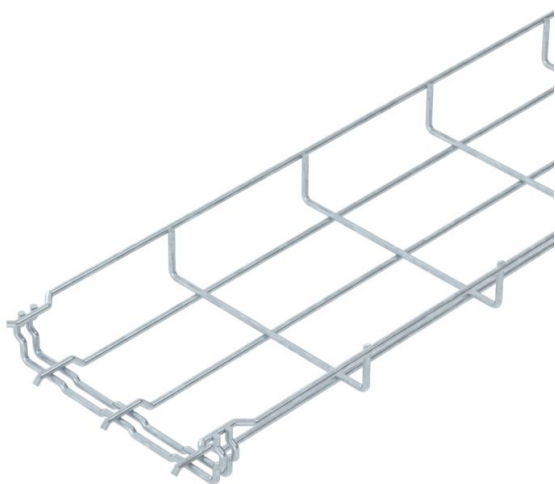
Artikelnummer: 6000072



Draadgoot met aangevormde verbinder in de zijhoogte 35 mm.

Voor de draadgoot zijn geen extra verbinders nodig, deze wordt eenvoudig in elkaar geklikt. De maasgrootte is 50 x 100 (uitgezonderd GRM 35/50 = 20 x 100 mm).

Magnetische afschermingsdemping zonder deksel 15 dB, met deksel 25 dB.



St Staal

FT thermisch verzinkt

Stamgegevens

Artikelnummer	6000072
Type	GRM 35 150 FT
Omschrijving 1	Draadgoot GRM
Fabrikant	OBO
Dimensie	35x150x3000
Kleur	zink
Materiaal	Staal
Oppervlak	thermisch verzinkt
Oppervlaktenorm	DIN EN ISO 1461
Kleinste verkoop-eenheid	3
Eenheid van hoeveelheid	Meter
Gewicht	64,333 kg
Eenheid gewicht	kg/100 m
CO2-voetafdruk (GWP) van wieg tot poort	1,4052 kg CO2e / 1 Meter

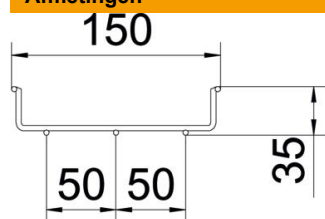
Technisch specificatieblad

Draadgoot GR-Magic® 35 FT

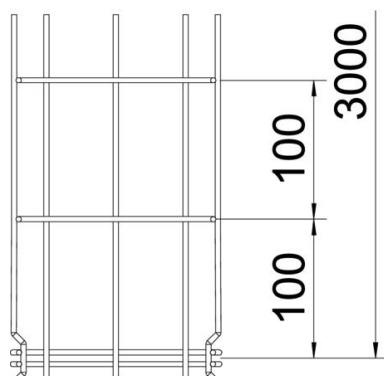
Artikelnummer: 6000072



Afmetingen



Lengte	3.000 mm
Breedte	150 mm
Breedte	5,91 in
Hoogte	35 mm
Hoogte	1,38 in
Maat B	150 mm

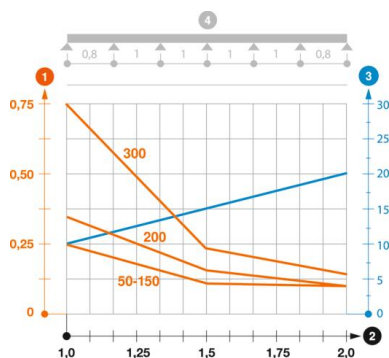


Technische gegevens

Uitvoering verbinder	geïntegreerde verbinder
Bevestigingssoort montagesysteem	Vloer Plafond Wand
Functiebehoud	nee
Geïntegreerd scheidingschot	zonder
Nuttige doorsnede	36,6 cm ²
Nuttige doorsnede	5250 mm ²
Profielvorm	U-vorm
Roestvast staal, gebeitst	nee
Schroefloze verbinder	ja
Verspanuitvoering	nee
Belastingstesttype conform IEC 61537	Type II
Type verbinder kabeldraagsysteem	Klikbevestiging

Belastingen

Toepasbare steunafstanden min.	1 m
Toepasbare steunafstanden max.	2 m
Steunafstand 1,0 m	0,25 kN/m
Steunafstand 1,5 m	0,11 kN/m
Steunafstand 2,0 m	0,1 kN/m



Belastingsdiagram draadgoot GR-Magic type GRM 35

- 1 Toegestane kabelgoot-/kabel ladderbelasting in kN/m zonder manlast
 - 2 Steunafstand in m
 - 3 Zijkantdoorbuiging in mm bij toegestane last in kN/m
 - 4 Belastingsschema bij testmethode
- Belastingcurve met kabelgoot-/kabel ladderbreedte in mm
- Zijkantdoorbuigingscurve afhankelijk van de steunafstand