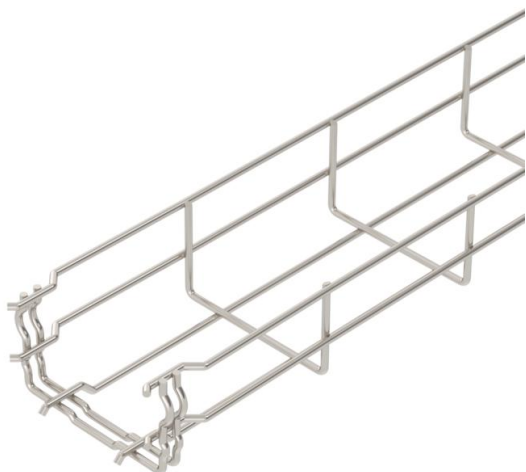


Technische fiche

Draadgoot GR-Magic® 55 A2

Artikelnummer: 6001072



Draadgoot met aangevormde verbinder in de zijhoogte 55 mm.
Voor de draadgoot zijn geen extra verbinders nodig, deze wordt eenvoudig in elkaar geklikt. De maasgrootte is 50 x 100 mm (uitgezonderd GRM 55/50 = 20 x 100 mm).
Magnetische afschermingsdemping zonder deksel 15 dB, met deksel 25 dB.



A2 Roestvast staal

2B blank, nabehandeld

Stamgegevens

Artikelnummer	6001072
Type	GRM 55 100 A2
Omschrijving 1	Draadgoot GRM
Fabrikant	OBO
Dimensie	55x100x3000
Materiaal	Roestvast staal 1.4301
Oppervlak	blank, nabehandeld
Oppervlakenorm	
Kleinste verkoop-eenheid	3
Eenheid van hoeveelheid	Meter
Gewicht	72 kg
Eenheid gewicht	kg/100 st.

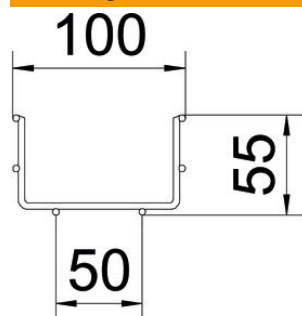
Technische fiche

Draadgoot GR-Magic® 55 A2

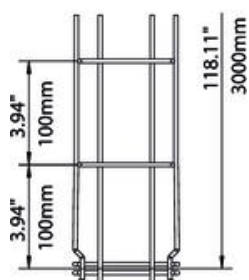
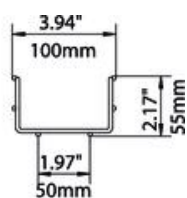
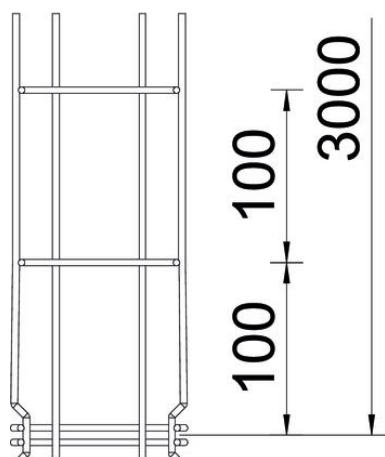
Artikelnummer: 6001072



Afmetingen



Lengte	3.000 mm
Breedte	100 mm
Breedte	3,94 in
Hoogte	55 mm
Hoogte	2,17 in
Maat B	100 mm
Afm. H	58 mm



Technische fiche

Draadgoot GR-Magic® 55 A2

Artikelnummer: 6001072

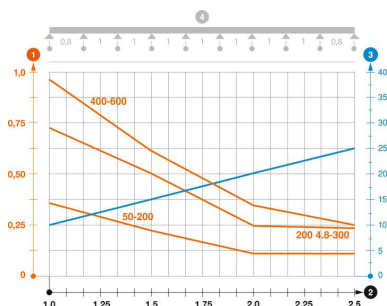


Technische gegevens

Uitvoering verbinder	geïntegreerde verbinder
Bevestigingssoort montagesysteem	Vloer Plafond Wand
Functiebehoud	ja
Geïntegreerd scheidingschot	zonder
Nuttige doorsnede	40 cm ²
Nuttige doorsnede	4000 mm ²
Profielvorm	U-vorm
Roestvast staal, gebeitst	ja
Schroefloze verbinder	ja
Belastingstesttype conform IEC 61537	Type II
Type verbinder kabeldraagsysteem	Klikbevestiging

Belastingen

Toepasbare steunafstanden min.	1 m
Toepasbare steunafstanden max.	2,5 m
Steunafstand 1,0 m	0,35 kN/m
Steunafstand 1,5 m	0,2 kN/m
Steunafstand 2,0 m	0,1 kN/m
Steunafstand 2,5 m	0,1 kN/m



Belastingsdiagram draadgoot type GRM 55 VA

- 1 Toegestane kabelgoot-/kabel ladderbelasting in kN/m zonder manlast
- 2 Ondersteuningsafstand in meters
- 3 Zijkantdoorbuiging in mm bij toegestane last in kN/m
- 4 Belastingsschema bij testmethode
- Belastingcurve met kabelgoot-/ladderbreedte in mm
- Zijkantdoorbuigingscurve afhankelijk van de steunafstand