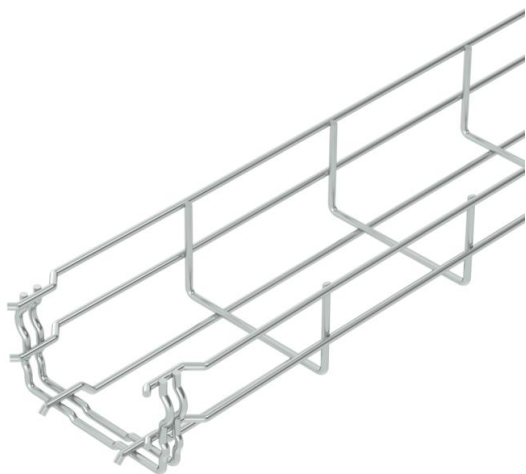


# Technische fiche

## Draadgoot GR-Magic® 55 G

Artikelnummer: 6001442



Draadgoot met aangevormde verbinder met een hoogte van 55 mm. Voor de draadgoot zijn geen extra verbinders nodig, deze wordt eenvoudig in elkaar geklikt. De maasgrootte is 50 x 100 mm (uitgezonderd GRM 55/50 = 20 x 100 mm).

Getest op functiebehoud volgens DIN 4102 deel 12 (type: GRM 55 200 4,8 G, GRM 55 300 G, GRM 55 400 G, montageversie en paramaters volgens geldig certificaat).

Getest voor installatie boven verlaagde brandwerende plafonds (type: GRM 55 100 G, GRM 55 200 G, GRM 55 300 G, GRM 55 400 G, bloedstelling aan 30min brand, uitvoering van de installatie en paramaters volgens brandbeveiligingsverklaringen).  
Magnetische afschermingsdemping zonder deksel 15 dB, met deksel 25 dB.

Gedetailleerde informatie over de UL-classificatie vindt u in het desbetreffende certificaat.



- St** Staal
- G** galvanisch verzinkt

### Stamgegevens

Artikelnummer	6001442
Type	GRM 55 100 G
Omschrijving 1	Draadgoot GRM
Fabrikant	OBO
Dimensie	55x100x3000
Materiaal	staal
Oppervlak	galvanisch verzinkt
Oppervlakenorm	EN ISO 19598 / EN ISO 4042
Kleinste verkoop-eenheid	3
Eenheid van hoeveelheid	Meter
Gewicht	72 kg
Eenheid gewicht	kg/100 st.

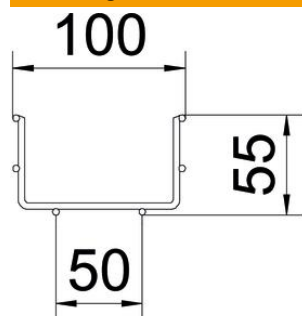
# Technische fiche

Draadgoot GR-Magic® 55 G

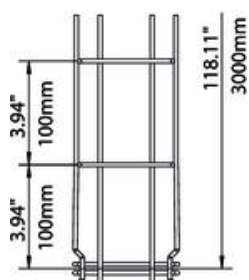
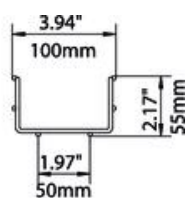
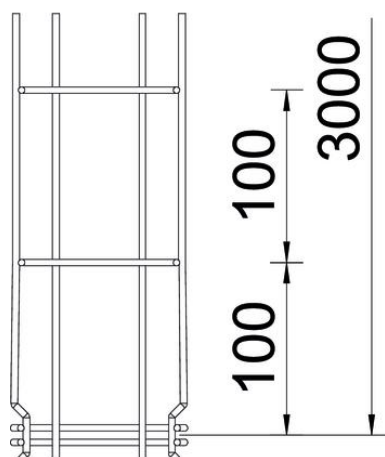
Artikelnummer: 6001442



## Afmetingen



Lengte	3.000 mm
Breedte	100 mm
Breedte	3,94 in
Hoogte	55 mm
Hoogte	2,17 in
Maat B	100 mm
Afm. H	58 mm



# Technische fiche

## Draadgoot GR-Magic® 55 G

Artikelnummer: 6001442

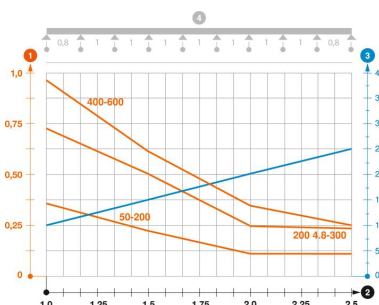


### Technische gegevens

Uitvoering verbinder	geïntegreerde verbinder
Bevestigingssoort montagesysteem	Vloer Plafond Wand
Functiebehoud	ja
Geïntegreerd scheidingschot	zonder
Nuttige doorsnede	40 cm <sup>2</sup>
Nuttige doorsnede	4000 mm <sup>2</sup>
Profielvorm	U-vorm
Roestvast staal, gebeitst	nee
Schroefloze verbinder	ja
Verspanuitvoering	nee
Belastingstesttype conform IEC 61537	Type II
Type verbinder kabeldraagsysteem	Klikbevestiging

### Belastingen

Toepasbare steunafstanden min.	1 m
Toepasbare steunafstanden max.	2,5 m
Steunafstand 1,0 m	0,35 kN/m
Steunafstand 1,5 m	0,2 kN/m
Steunafstand 2,0 m	0,1 kN/m
Steunafstand 2,5 m	0,1 kN/m



### Belastingdiagram draadgoot GR-Magic type GRM 55

- 1 Toegestane kabelgoot-/kabel ladderbelasting in kN/m zonder manlast
  - 2 Ondersteuningsafstand in meters
  - 3 Zijkantdoorbuiging in mm bij toegestane last in kN/m
  - 4 Belastingsschema bij testmethode
- Belastingcurve met kabelgoot-/ladderbreedte in mm
  - Zijkantdoorbuigingscurve afhankelijk van de steunafstand