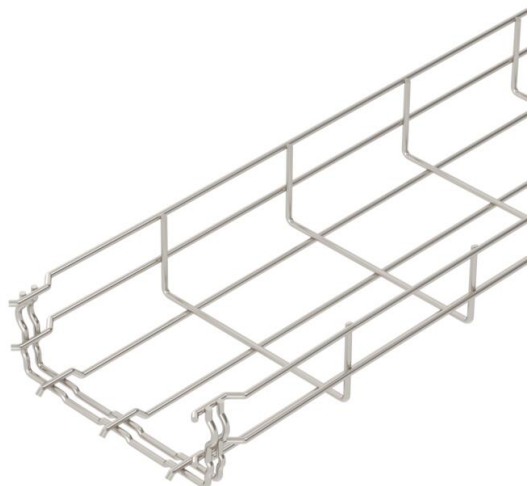


# Technisch specificatieblad

## Draadgoot GR-Magic® 55 A4

Artikelnummer: 6001090



Draadgoot met aangevormde verbinder in de zijhoogte 55 mm.  
Voor de draadgoot zijn geen extra verbinders nodig, deze wordt eenvoudig in elkaar gestoken. De maasgrootte is 50 x 100 mm (uitgezonderd GRM 55/50 = 20 x 100 mm).  
Magnetische afschermingsdemping zonder deksel 15 dB, met deksel 25 dB.



**A4** Roestvast staal 1.4401

**2B** blank, nabehandeld

### Stamgegevens

Artikelnummer	6001090
Type	GRM 55 150 A4
Omschrijving 1	Draadgoot GRM
Fabrikant	OBO
Dimensie	55x150x3000
Kleur	roestvrij staal
Materiaal	Roestvast staal 1.4401
Oppervlak	blank, nabehandeld
Oppervlaktenorm	
Kleinste verkoop-eenheid	3
Eenheid van hoeveelheid	Meter
Gewicht	85,667 kg
Eenheid gewicht	kg/100 m
CO <sub>2</sub> -voetafdruk (GWP) van wieg tot poort	4,3273 kg CO <sub>2</sub> e / 1 Meter

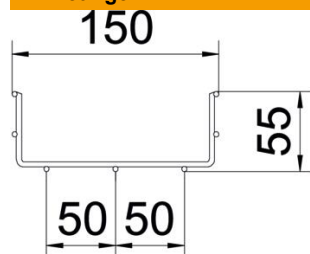
# Technisch specificatieblad

Draadgoot GR-Magic® 55 A4

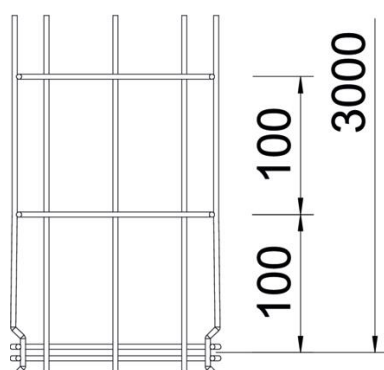
Artikelnummer: 6001090



## Afmetingen



Lengte	3.000 mm
Breedte	150 mm
Breedte	5,91 in
Hoogte	55 mm
Hoogte	2,17 in
Maat B	150 mm
Afm. H	58 mm

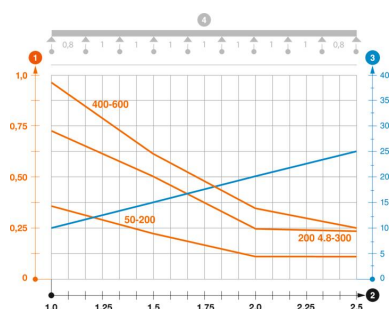


## Technische gegevens

Uitvoering verbinder	geïntegreerde verbinder
Bevestigingssoort montagesysteem	Vloer Plafond Wand
Functiebehoud	ja
Geïntegreerd scheidingschot	zonder
Nuttige doorsnede	63 cm <sup>2</sup>
Nuttige doorsnede	6300 mm <sup>2</sup>
Profielvorm	U-vorm
Roestvast staal, gebeitst	ja
Schroefloze verbinder	ja
Verspanuitvoering	nee
Belastingstesttype conform IEC 61537	Type II
Type verbinder kabeldraagsysteem	Klikbevestiging

#### Belastingen

Toepasbare steunafstanden min.	1 m
Toepasbare steunafstanden max.	2,5 m
Steunafstand 1,0 m	0,35 kN/m
Steunafstand 1,5 m	0,2 kN/m
Steunafstand 2,0 m	0,1 kN/m
Steunafstand 2,5 m	0,1 kN/m



#### Belastingsdiagram draadgoot type GRM 55 VA

- 1 Toegestane kabelgoot-/kabel ladderbelasting in kN/m zonder manlast
  - 2 Steunafstand in m
  - 3 Zijkantdoorbuiging in mm bij toegestane last in kN/m
  - 4 Belastingsschema bij testmethode
- Belastingcurve met kabelgoot-/kabel ladderbreedte in mm
  - Zijkantdoorbuigingscurve afhankelijk van de steunafstand