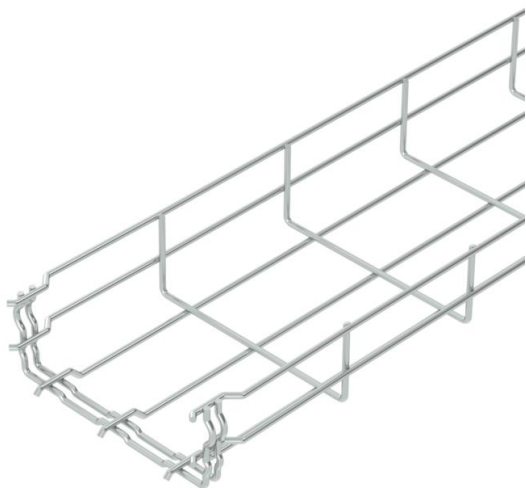


Fiche technique

Chemin de câbles en treillis GR-Magic® 55 G

Référence: 6001444



Chemin de câbles en treillis avec raccord préformé d'une hauteur d'aile de 55 mm.

Aucun raccord supplémentaire n'est nécessaire pour le chemin de câbles en treillis, il est simplement emboîté. Le maillage est de 50 x 100 mm (exception : GRM 55/50 = 20 x 100 mm).

Testé pour le maintien de la fonction selon DIN 4102 partie 12 (type: GRM 55 200 4,8 G, GRM 55 300 G, GRM 55 400 G, conception de l'installation et paramètres selon le certificat de test valide).

Testé pour une installation au-dessus de plafonds suspendus coupe-feu (type: GRM 55 100 G, GRM 55 200 G, GRM 55 300 G, GRM 55 400 G, exposition au feu 30 minutes, conception de l'installation et paramètres selon les rapports de protection incendie).

Des indications précises relatives à la classification UL figurent dans l'homologation correspondante.



St acier

G galvanisé

Données sources

Référence	6001444
Type	GRM 55 150 G
Désignation 1	Chemin de câbles Fil GRM
Fabricant	OBO
Dimension	55x150x3000
Matériau	acier
Surface	galvanisé
Norme de surface	EN ISO 19598 / EN ISO 4042
Unité d'emballage minimale	3
Unité de mesure	Mètre
Poids	85,667 kg
Unité de poids	kg/100 pc

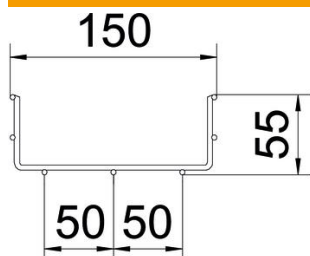
Fiche technique

Chemin de câbles en treillis GR-Magic® 55 G

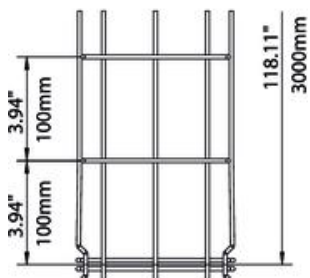
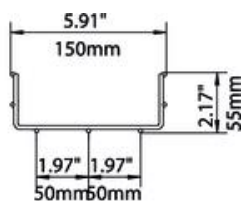
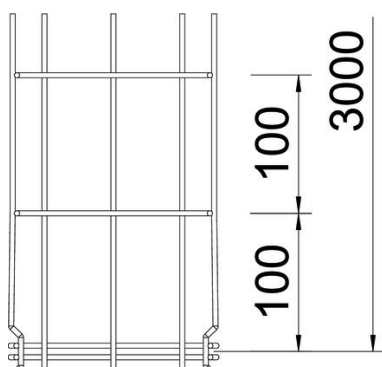
Référence: 6001444



Dimensions



Longueur	3 000 mm
Largeur	150 mm
Largeur	5,91 dans
Hauteur	55 mm
Hauteur	2,17 dans
Cote B	150 mm
Dimension H	58 mm



Fiche technique

Chemin de câbles en treillis GR-Magic® 55 G

Référence: 6001444



Caractéristiques techniques

Version du connecteur	raccord intégré
Type de fixation du système de montage	Sol Plafond Mur
Maintien en fonction	oui
Séparateur intégré	sans
Section utile	63 cm ²
Section utile	6300 mm ²
Forme de profilé	Forme en U
Acier inoxydable, décapé	non
Raccord sans vis	oui
Modèle longue portée	non
Type de test de charge selon CÉI 61537	Type II
Type de raccord du système de chemin de câble	Fixation à déclic

Charges

Espacements utilisables entre supports min.	1 m
Espacements utilisables entre supports max.	2,5 m
Écart entre supports 1,0 m	0,35 kN/m
Écart entre supports 1,5 m	0,2 kN/m
Écart entre supports 2,0 m	0,1 kN/m
Écart entre supports 2,5 m	0,1 kN/m

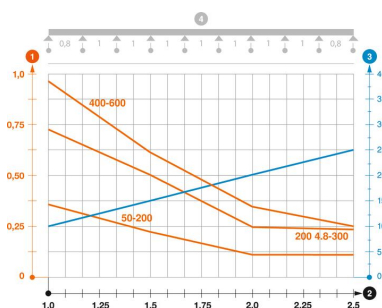


Diagramme de charge du chemin de câbles en treillis GR-Magic de type GRM 55

- 1 Charge de chemins de câbles/d'échelles à câbles en kN/m sans charge d'homme
 - 2 Portée en m
 - 3 Déflexion de l'aile en mm avec kN/m autorisé
 - 4 Schéma de charge pour le procédé de contrôle
- Courbe de charge avec largeur du chemin de câbles/de l'échelle à câbles en mm
 - Courbe de déflexion de l'aile en fonction de l'écartement