

Fiche technique

Couvercle pour angle plat en tôle d'acier, ouverture système de 50 mm

Référence: 6279990



Couvercle pour angle plat en tôle d'acier, pour l'ouverture système de 50



St acier

Données sources

Référence	6279990
Type	GS-OT50FRW
Désignation 1	Couvercle
Désignation 2	pour angle plat System 50
Fabricant	OBO
Dimension	12x45x400
Coloris	blanc pur; RAL 9010
Matériau	acier
Unité d'emballage minimale	1
Unité de mesure	Pièces
Poids	34,4 kg
Unité de poids	kg/100 paires

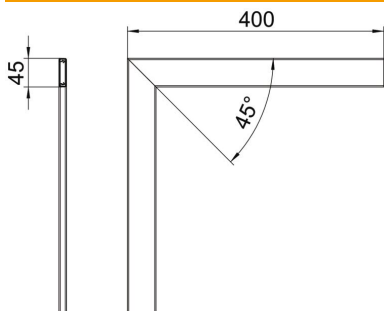
Fiche technique

Couvercle pour angle plat en tôle d'acier, ouverture système de 50 mm

Référence: 6279990



Dimensions



Longueur	400 mm
Largeur	45 mm
Hauteur	12 mm

Caractéristiques techniques

Modèle	lisse
Sans halogène	oui
Type de montage de la couvercle	à l'intérieur
Indice de protection	IP30
Feuillard de protection	oui
Indice de protection code IK	IK10
Plage de températures d'utilisation max.	60 °C
Plage de températures d'utilisation min.	-25 °C