

Technische fiche

Deksel voor platte hoek, plaatstaal, systeemopening 50 mm

Artikelnummer: 6279990



Deksel platte hoek plaatstaal voor de systeemopening 50.



St Staal

Stamgegevens

Artikelnummer	6279990
Type	GS-OT50FRW
Omschrijving 1	Deksel
Omschrijving 2	for flat angle, System 50
Fabrikant	OBO
Dimensie	12x45x400
Kleur	zuiver wit; RAL 9010
Materiaal	staal
Kleinste verkoop-eenheid	1
Eenheid van hoeveelheid	Stuk
Gewicht	34,4 kg
Eenheid gewicht	kg/100 paar

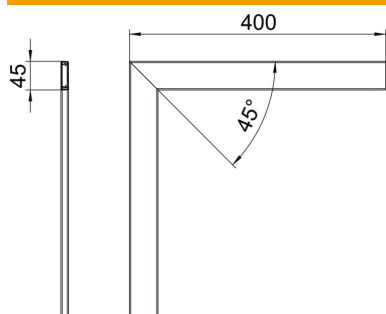
Technische fiche

Deksel voor platte hoek, plaatstaal, systeemopening 50 mm

Artikelnummer: 6279990



Afmetingen



Lengte	400 mm
Breedte	45 mm
Hoogte	12 mm

Technische gegevens

Uitvoering	glad
Halogeenvrij	ja
Montagetype van deksels	intern
Beschermingsgraad	IP30
Beschermfolie	ja
Beschermingsgraad IK-code	IK10
Temperatuurbereik max.	60 °C
Temperatuurbereik min.	-25 °C