



Verbinder voor draadgoten in geschroefde uitvoering.
Inclusief bout FRS M6 x 20.
Afb. positionering en aantal draadgootverbinders.
50-150 mm = 2 stuks
200-300 mm = 3 stuks
400-450 mm = 4 stuks
500-600 mm = 5 stuks



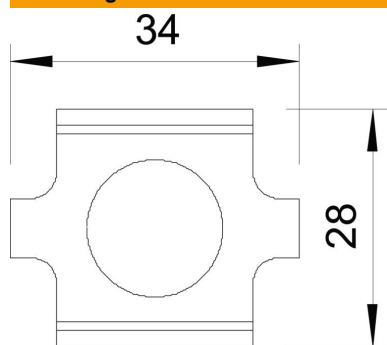
A2 Roestvrij staal 1.4301

2B blank, nabehandeld

Stamgegevens

Artikelnummer	6016642
Type	GSV 34 A2
Omschrijving 1	Naadverbinder
Omschrijving 2	voor draadgoot
Fabrikant	OBO
Kleur	roestvrij staal
Materiaal	Roestvast staal 1.4301
Oppervlak	blank, nabehandeld
Oppervlaktenorm	
Kleinste verkoop-eenheid	20
Eenheid van hoeveelheid	Stuk
Gewicht	3,1 kg
Eenheid gewicht	kg/100 st.
CO ₂ -voetafdruk (GWP) van wieg tot poort	0,233 kg CO ₂ e / 1 Stuk

Afmetingen



Afmetingen	34 x 27,5
Lengte	34 mm
Breedte	29 mm
Breedte	1,14 in
Hoogte	24 mm
Hoogte	0,94 in

Technische gegevens

Uitvoering	Verbinder
Functiebehoud	nee
Geschikt voor draadgoot	ja
Geschikt voor kabelladder	nee
Geschikt voor kabelgoot	nee
Scharnierverbinder horizontaal	nee
Scharnierverbinder verticaal	nee
Geschikt voor draadgootdraad max.	4,9 mm
Geschikt voor draadgootdraad min.	3,9 mm
Roestvast staal, gebeitst	ja
Verbindingstype	Schroefverbinder